

NÁVOD K OBSLUŽE A MONTÁŽI LG 150



LG 150 A,
LG 150 AF



LG 150 A,
LG 150 AF

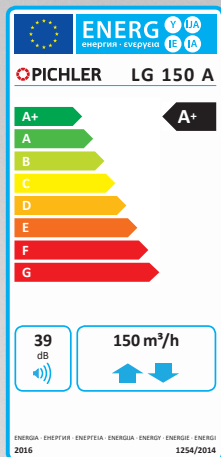
EN 13141-7:2011-01



LG 150 A,
LG 150 AF



Nariadení EU
1253/2014



Uvedená energetická účinnost platí ve spojení s regulací podle místní potřeby a až do stanoveného nejvyššího objemového průtoku vzduchu.



**KOMFORTNÍ
VĚTRÁNÍ**

Volitelné příslušenství



 **PICHLER**

Systemové větrání.

Obsah

1. Úvod	Strana 4
2. Použité symboly	Strana 4
3. Předpokládané použití	Strana 5
ÚČEL POUŽITÍ	STRANA5
USTANOVENÍ PRO PROVOZ S KRBOVÝMI KAMNY	STRANA6
USTANOVENÍ PRO PROVOZ S DIGESTOŘEMI	STRANA6
ODPOVĚDNOST	STRANA6
ZÁRUKA	STRANA7
4. Bezpečnost	Strana 7
INSTALACE JEDNOTKY	STRANA8
PRÁCE NA ELEKTRICKÝCH PŘÍPOJKÁCH	STRANA8
PROVOZ ZAŘÍZENÍ	STRANA9
POKYNY PRO UŽIVATELE	
5. Zákaznický servis	Strana 10
6. Konstrukce ventilační jednotky	Strana 10
7. Ovládací jednotky	Strana 11
OVĽADACÍ JEDNOTKA „MINI“	STRANA11
OVĽADACÍ JEDNOTKA „TOUCH“	STRANA12
8. Chybová hlášení a upozornění	Strana 20
OVĽADACÍ JEDNOTKA „MINI“	STRANA20
OVĽADACÍ JEDNOTKA „TOUCH“	STRANA20
9. Aplikace Pichler a Pichler Connect	Strana 21
PŘENOSOVÁ BRÁNA	STRANA21
SNADNÉ OVLÁDÁNÍ POMOCÍ	STRANA21
APLIKACE PICHLER	STRANA21
VZDÁLENÝ PŘÍSTUP / PICHLER CONNECT	STRANA21
OCHRANA ÚDAJŮ	STRANA21
10. Údržba filtrů	Strana 22
POKYNY K ÚDRŽBĚ	STRANA22
(VZDUCHOVÉ FILTRY)	STRANA22
HLÁŠENÍ O FILTRU NA OVLÁDACÍ JEDNOTCE „MINI“	STRANA22
HLÁŠENÍ O FILTRU NA OVLÁDACÍ JEDNOTCE „TOUCH“	STRANA22
VÝMĚNA FILTRŮ	STRANA23
VYMAZÁNÍ HLÁŠENÍ O FILTRU NA OVLÁDACÍ JEDNOTCE „MINI“	STRANA23
VYMAZÁNÍ HLÁŠENÍ O FILTRU NA OVLÁDACÍ JEDNOTCE „TOUCH“	STRANA23
ODBOBNÝ PERSONÁL – MONTÁŽ/INSTALACE	
11. Rozsah dodávky, přeprava, skladování a likvidace	Strana 24
ROZSAH DODÁVKY	STRANA24
PŘEPRAVA A BALENÍ	STRANA24
SKLADOVÁNÍ	STRANA24
LIKVIDACE	STRANA24
12. Technické údaje	Strana 25
CHARAKTERISTIKA EXTERNÍHO ZVYŠOVÁNÍ TLAKU – OBJEMOVÝ PRŮTOK VZDUCHU	STRANA26
AKUSTICKÉ ÚDAJE	STRANA27
ROZMĚRY	
(13. Konstrukce ventilační jednotky pro odborný personál	Strana 28
POPIS SYSTÉMU	STRANA30



MOŽNOSTI SYSTÉMOVÉHO ROZŠÍŘENÍ
PRO OCHRANU PROTI MRAZU
ROZŠÍŘENÍ SYSTÉMU
PRO VNITŘNÍ PŘÍDAVNÉ VYTÁPĚNÍ

STRANA31

14. Varianty provedení

LG 150 A A LG 150 B

STRANA34

Strana 35

STRANA35

15. Ovládací jednotky (platné od verze 2.0)

SPECIÁLNÍ NASTAVENÍ „MINI“ PRO ODBORNÝ PERSONÁL
SPECIÁLNÍ NASTAVENÍ „TOUCH“ PRO ODBORNÝ PERSONÁL

Strana 36

STRANA36

STRANA37

16. Montáž

POŽADAVKY NA INSTALACI JEDNOTKY
NÁSTĚNNÁ MONTÁŽ
STROPNÍ MONTÁŽ
PŘIPOJENÍ VZDUCHOVODŮ A SOUČÁSTÍ
LEGENDA DRUHY VZDUCHU
UTĚSNĚNÍ
PŘED UVEDENÍM DO PROVOZU

Strana 38

STRANA38

STRANA39

STRANA40

STRANA42

STRANA42

STRANA42

STRANA42

17. Elektrické připojení

POSTUP
MONTÁŽ OVLÁDACÍ JEDNOTKY „MINI“
MONTÁŽ OVLÁDACÍ JEDNOTKY „TOUCH“
SCHÉMA ELEKTRICKÝCH PŘIPOJENÍ

Strana 43

STRANA43

STRANA44

STRANA44

STRANA45

STRANA48

18. Údržba a čištění

BEZPEČNOSTNÍ POKYNY
POKYNY K ÚDRŽBĚ PRO ODBORNOU FIRMU
PROTIPROUDÝ VÝMĚNÍK TEPLA
ENTALPICKÝ VÝMĚNÍK
VENTILÁTORY
ELEKTRICKÝ PŘEDEHŘÍVACÍ REGISTR PTC (VOLITELNÝ)
SKŘÍŇ JEDNOTKY – VNITŘNÍ ČIŠTĚNÍ
ODTOK KONDENZÁTU
TABULKA ÚDRŽBY

Strana 49

STRANA49

STRANA49

STRANA49

STRANA50

STRANA50

STRANA50

STRANA51

STRANA51

STRANA52

ODBORNÝ PERSONÁL – UVEDENÍ DO PROVOZU – SERVIS

19. Uvedení do provozu

Strana 53

20. Popis závad

Strana 54

21. Instalace/obsluha servisního softwaru a aktualizace firmwaru

Strana 55

22. Náhradní díly a příslušenství

Strana 55

ŘÍDICÍ PRVKY
SYSTÉMOVÉ KOMPONENTY
VZDUCHOVÝ FILTR
MEZISÍŤOVÉ BRÁNY

STRANA55

STRANA55

STRANA55

STRANA55

23. Datové listy výrobku

Strana 56

DATOVÝ LIST VÝROBKU: LG 150 A
DATOVÝ LIST VÝROBKU: LG 150 AF
DATOVÝ LIST VÝROBKU: LG 150 B
DATOVÝ LIST VÝROBKU: LG 150 BF

STRANA56

STRANA57

STRANA58

STRANA59

24. ES prohlášení o shodě (EC Declaration of Conformity)

Strana 60



1. Úvod

PICHLER		J. Pichler Gesellschaft m.b.H.	RAKOUSKO 9021 KLAGENFURT Karlweg 5 T +43 (0) 463 32769 www.pichlerluft.at
Typ jednotky:	08LB150AWR	Rok výroby:	
09.2014			
Sériové číslo:	E140900200	Hmotnost:	
Číslo zakázky:	3400004E		
Objemový průtok:	max. 150m ³ /h		
Rozměry š x v x h:	564 x 780 x 273 mm		
Napětí/frekvence:	230 V / 50 Hz		
Příkon:	max. 900 W		

Vážený zákazníku, děkujeme, že jste si vybral kompaktní ventilační jednotku řady LG 150.

Kompaktní ventilační jednotka LG 150 odpovídá nejnovějšímu stavu techniky. Přesvědčí vysokou hospodárností, snadnou obsluhou a bezpečností provozu.



Chcete-li provozovat kompaktní ventilační jednotku bezpečně, správně a hospodárně, přečtěte si tento návod k obsluze a pečlivě jej dodržujte. Tento návod k obsluze uložte na bezpečném místě, kde jej budete mít vždy po ruce.

Odstraňování závad a zásahy na kompaktní ventilační jednotce smí provádět pouze montážní firma (odborná firma).

Jednotka je předmětem neustálého zdokonalování a dalšího vývoje. Je proto možné, že se vaše jednotka může od tohoto popisu mírně lišit.

Typový štítek:

Pro dotazy a objednávky náhradních dílů mějte vždy připravený typ jednotky a séri-

ové číslo (viz typový štítek na jednotce). V případě dalších dotazů nebo ztráty dokumentace nás prosím kontaktujte.

PICHLER		J. Pichler Gesellschaft m.b.H.	ÖSTERREICH 9021 KLAGENFURT Karlweg 5 T +43 (0) 463 32769 www.pichlerluft.at
Gerätetype:	08LG150AWR	Baujahr:	09.2014
Seriennummer:	E140900200	Gewicht:	
Auftragsnummer:	3400004E		
Volumenstrom:	max 150m ³ /h		
Abmessung BxHxT:	564x780x273 mm		
Spannung/Frequenz:	230V / 50Hz		
Leistungsaufnahme:	max. 900W		

Příklad typového štítku

PICHLER

J. Pichler Gesellschaft m.b.H.

9021 KLAGENFURT
Karlweg 5
T +43 (0)463 32769

J. Pichler Gesellschaft m.b.H.

9021 KLAGENFURT
Karlweg 5
T +43 (0)463 32769

CERTIFIKOVANÝ TYP

Společnost TÜV-AUSTRIA Services GmbH, zkušební, inspekční a certifikační orgán/ Vídeň, podrobila kompaktní ventilační jednotku řady LG 150 se všemi volitelnými systémovými komponentami uvedenými v tomto popisu bezpečnostním zkouškám a testům v souladu s požadavky na výrobek a s odpovídajícími normami a směrnici.

Zkušební protokoly č. PS2015-002 a č. M/EMV-15/115 dokládají splnění požadavků příslušných zkušebních bodů s volitelným systémovým příslušenstvím za předpo-

kladu, že jsou respektovány a dodrženy všechny požadavky popsané v této příručce.



2. Použité symboly

Seznamte se s následujícími symboly. Označují pasáže textu, které upozorňují na nebezpečí a zdroje ohrožení.



Pozor/upozornění!



Pozor! Nerespektování tohoto varování může mít za následek zranění nebo ohrožení života a zdraví a/nebo poškození přístroje.



Pozor, nebezpečné elektrické napětí! Nerespektování tohoto varování může mít za následek zranění nebo ohrožení života a zdraví.



3. Předpokládané použití

ÚČEL POUŽITÍ

Kompaktní ventilační jednotka řady LG 150 je vhodná pro instalaci do vzduchotechnických zařízení pro kontrolované mechanické větrání bytů a místností podobného určení, jako jsou seminární místnosti a malé kanceláře, s nastavitelným objemovým průtokem vzduchu až 150 m³/h (LG 150 A) nebo cca 200 m³/h pro plochu až 160 m² (LG 150 B s vysokým vzduchovým výkonem).

Díky instalaci mechanické kontrolované domácí ventilace lze provádět mechanické větrání celého obytného prostoru. V prostorech s přiváděným vzduchem je zajištěn kontrolovaný přívod upraveného a filtrovaného venkovního vzduchu. Z místností se dále v rámci odsávání odpadního vzduchu odvádějí pachy a vlhký vydýchaný vzduch.

Účelem kontrolovaného mechanického větrání bytů je zlepšit kvalitu vzduchu, snížit potřebu energie na vytápění pomocí vysoce účinného systému zpětného získávání tepla a ovlivňování vlhkosti vzduchu v místnosti.

Rozsah použití a předpokládané použití jednotky jsou omezeny na nasazení ve vzduchotechnických zařízeních pro odsávání vydýchaného vzduchu a přívod čerstvého temperovaného venkovního vzduchu při maximální teplotě média -15 °C až +35 °C. Dopravovaný vzduch nesmí dále obsahovat agresivní výpary a látky podporující opotřebení. Jakékoli jiné použití je považováno za použití v rozporu se stanoveným účelem. Výrobce odmítá jakoukoli odpovědnost za škody nebo následné škody, ke kterým by v souvislosti s výše uvedenými skutečnostmi došlo.

Použití v souladu s určením zahrnuje také dodržování námi předepsaného návodu montáži a obsluze.

Toto zařízení, které je přístupné široké veřejnosti, je určeno k instalaci v obytných budovách nebo objektech využívaných ke komerčním účelům. Jednotka slouží k mechanickému větrání vzduchu v místnosti a ve spojení s externím topným registrem také k dohřevu vzduchu.

Tato jednotka není určena pro použití osobami, včetně dětí, se sníženými fyzickými, smyslovými nebo duševními schopnostmi nebo s nedostatkem zkušeností a/nebo znalostí, pokud jim osoba odpovědná za jejich bezpečnost neposkytla dohled nebo je nepoučila o používání jednotky.

Jednotka není vhodná pro venkovní instalaci a smí být instalována pouze ve vhodných a temperovaných vnitřních prostorech. Ventilační jednotka není vhodná pro vysoušení novostaveb. Kompaktní ventilační jednotka řady LG 150 není hotový výrobek k okamžitému použití. Do provozu smí být uvedena až po řádné instalaci a připojení na vzduchotechnické zařízení. Na jednotce a s ní mohou pracovat pouze kvalifikované a oprávněné osoby.



Osoby, které jednotku přepravují, instalují nebo na ní pracují, si musí nejprve přečíst návod k obsluze, a to zejména **kapitulu 4 „Bezpečnost“**, a porozumět mu. Kromě toho musí být konečný uživatel informován o možných nebezpečích, která mohou nastat.



USTANOVENÍ PRO PROVOZ S KRBOVÝMI KAMNY

Místní požadavky je třeba zohlednit v souladu s příslušnými normami, zákony a směrnicemi.

Centrální ventilační jednotky s rekuperací tepla mohou být instalovány do místností, bytů nebo užitkových prostor srovnatelné velikosti, ve kterých jsou instalována topeniště (krby, kamna, krbová kamna) závislá na vzduchu v místnosti, pouze pokud:

- současnému provozu topenišť závislých na vzduchu v místnosti a zařízení odsávajícímu vzduch brání bezpečnostní zařízení, nebo
- je odvod spalin z topenišť závislých na vzduchu v místnosti kontrolován speciálním bezpečnostním zařízením. U topenišť na kapalná nebo plynná paliva závislých na vzduchu v místnosti se při aktivaci bezpečnostního zařízení musí topeniště nebo ventilační systém vypnout. U topenišť na tuhá paliva závislých na vzduchu v místnosti se v případě aktivace bezpečnostního zařízení musí ventilační systém vypnout.

Centrální ventilační jednotky pro kontrolované větrání bytu nebo srovnatelného

užitkového prostoru se nesmí instalovat, pokud jsou v užitkovém prostoru topeniště závislá na vzduchu v místnosti připojena k několikanásobně obsazeným spalino-
vým systémům.

Pro správný provoz ventilačních systémů nainstalovaných s centrálními ventilačními jednotkami musí být možné uzavřít všechna případná potrubí spalovacího vzduchu a spalinové systémy topenišť závislých na vzduchu v místnosti. U spalinových systémů topenišť na tuhá paliva musí být možné ovládat uzavírací zařízení pouze ručně. Poloha uzavíracího zařízení musí být patrná z nastavení ovládací rukojeti. Tento požadavek se považuje za splněný, pokud je použito uzavírací zařízení proti sazím (odstraňovač sazí).

Požadavek na požární ochranu

Pokud jde o požadavky na protipožární instalaci ventilačního zařízení, je třeba dodržovat právní předpisy platné v zemi instalace, zejména směrnici o stavebním dozoru týkající se požadavků na protipožární ochranu ventilačních zařízení v aktuálně platném znění.

USTANOVENÍ PRO PROVOZ S DIGESTOŘEMI

Vzhledem k silnému zatížení a nepravidelnému provozu nesmí být odpadní vzduch ze stávající kuchyňské digestoře integrován do domácího ventilačního systému.

Odpadní vzduch z těchto digestoří musí být odváděn samostatně potrubím pro odváděný vzduch do venkovních prostorů. Digestoře pro odváděný vzduch musí být provozovány prostřednictvím samostatných vzduchovodů s ohledem na vhodné

zbytkové proudění vzduchu, např. v důsledku větrání oknem nebo v režimu recirkulace. Pokud je digestoř provozována bez samostatného přívodu přiváděného vzduchu, není zajištěna rovnováha objemu vzduchu v bytě. Není tedy zajištěna správná funkce bytového ventilačního systému bytu (přenos pachů apod.).

Další možností je provozovat digestoř v režimu recirkulace.

ODPOVĚDNOST

Kompaktní ventilační jednotka řady LG 150 byla vyvinuta a vyrobena pro použití v oblasti kontrolovaného mechanického větrání bytů a místností podobného určení, jako jsou seminární místnosti a malé kanceláře.

Řádný provoz ventilačních systémů nainstalovaných s centrálními ventilačními jednotkami předpokládá možnost uzavření všech případných potrubí spalovacího vzduchu a spalinových systémů topenišť závislých na vzduchu v místnosti. Jakékoli jiné použití je považováno za nesprávné použití a může mít za následek

zranění osob nebo poškození kompaktní ventilační jednotky řady LG 150, za které výrobce nenese odpovědnost.

Výrobce neodpovídá za škody v následujících případech:

- Nedodržení bezpečnostních a provozních pokynů, jakož i pokynů k údržbě uvedených v tomto návodu k montáži a obsluze.
- Instalace náhradních dílů, které nebyly dodány výrobcem, přičemž odpovědnost za použití těchto náhradních dílů nese výhradně instalační / montážní firma.
- Běžné opotřebení



ZÁRUKA

Záruka začíná uvedením do provozu, nejpozději však jeden měsíc po dodání. Podrobnosti o záruce naleznete v našich „Všeobecných obchodních podmínkách“ v aktuálně platném znění a v podmínkách prodejců ve vaší zemi. Platí pouze po doložení skutečnosti, že údržbu prováděl v souladu s našimi předpisy licencovaný instalatér / specializovaná firma.

Nároky z titulu záruky lze uplatnit pouze na vady materiálu a/nebo výrobní vady, které se vyskytly během záruční doby. V případě reklamace nesmí být kompaktní ventilační jednotka řady LG 150 demonstrována bez předchozího písemného souhlasu výrobce. Výrobce poskytuje záruku na náhradní díly pouze v případě, že byly nainstalovány montážní firmou schválenou výrobcem.

Záruka automaticky zaniká uplynutím záruční doby, v případě nesprávného provozu, např. provozu bez filtru, v případě, že nebyly nainstalovány originální díly dodané výrobcem, a v případě neoprávněných úprav nebo modifikací zařízení.

Kromě toho zaniká záruka automaticky v případě nedodržení tohoto návodu k montáži a obsluze.

4. Bezpečnost

Ventilační jednotku používejte pouze v bezvadném stavu, k určenému účelu, s ohledem na bezpečnost a hrozící nebezpečí a v souladu se všemi pokyny uvedenými v tomto návodu.

Návod k montáži a obsluze uchovávejte v bezprostřední blízkosti jednotky. Specifikace uvedené v tomto dokumentu se nesmí měnit.

Je nutné dodržovat všechny bezpečnostní pokyny a varování před nebezpečím umístěné na jednotce a uvedené v tomto popisu. Zajistěte, aby si s jednotkou nehrály děti!

Nedodržení těchto bezpečnostních předpisů, varování, poznámek a pokynů během instalace, údržby nebo uvádění do provozu, jakož i při obecných pracích na jednotce může mít za následek újmu na zdraví osob nebo



poškození kompaktní ventilační jednotky. Úpravy a přestavby ventilační jednotky nejsou povoleny a zbavují výrobce jakékoli záruky a odpovědnosti.

Při odšroubování čelního víka nebo odstraňování krycích desek mějte na paměti bezpečnost a hrozící nebezpečí.



Instalaci, uvedení do provozu, údržbu a opravy smí provádět pouze autorizovaná specializovaná firma (topenáři/instalatéri). Kromě tohoto návodu k montáži a obsluze platí pro provoz jednotky bez omezení místní a národní předpisy a normy. Po instalaci si nechte od své montážní/instalační firmy vysvětlit používání jednotky a její ovládání. Ventilační jednotka se smí používat pouze v souladu s **kapitolou 3 „Předpokládané použití“**.



Je třeba se vyvarovat jakýchkoli pracovních postupů, které by snižovaly bezpečnost jednotky! Bezpečnostní zařízení se nesmí demontovat ani vyřazovat z provozu; jen tak je zajištěn bezpečný provoz.



INSTALACE JEDNOTKY

Předpisy:



Při montáži a instalaci je třeba dodržovat národní a místní předpisy.

Instalace zařízení musí být provedena pouze v souladu s národními instalačními předpisy, jakož i místně platnými obecnými stavebními, bezpečnostními a instalačními předpisy příslušné obce nebo vodárenské a energetické společnosti a dalších orgánů.

Dodržujte stavební a protipožární předpisy, pravidla a normy, které se v daném místě uplatňují. V případě potřeby je třeba při instalaci jednotky přijmout příslušná opatření, např. zabudovat požární klapky do vzduchovodů apod.

Přípojka pro kondenzát:

Přípojky vody, topení a kondenzátu smí instalovat pouze odborník. Vhodnou instalací a provedením musí být zajištěna těsnost a účinný odvod kondenzátu, aby se zabránilo poškození budovy. Před uvedením do provozu a po každé údržbě je třeba přímo na místě zkontrolovat funkčnost odtoku kondenzátu. *Podrobnosti viz kapitola 16. Montáž.*



Je třeba se vyvarovat jakýchkoli pracovních postupů, které snižují bezpečnost jednotky!

Bezpečnostní zařízení se nesmí demonstrovat ani vyřazovat z provozu; jen tak je zajištěn bezpečný provoz.

PRÁCE NA ELEKTRICKÝCH PŘÍPOJKÁCH



- Varování před nebezpečným elektrickým napětím!
- Nerespektování tohoto nebezpečí může mít za následek smrt, zranění nebo poškození majetku.

- Před prováděním jakýchkoli prací na částech pod napětím vždy odpojte jednotku na všech pólech od napětí a zajištěte ji proti opětovnému zapnutí!



Práce na elektrických přípojkách a částech elektrického systému smí provádět pouze kvalifikovaní elektrikáři **v souladu s národními a místními předpisy.**

Před otevřením jednotky a při všech pracích na jednotce, např. údržbě, opravách atd., musí být jednotka odpojena od napájení (odpojte od napájení všechny póly) a po dobu prací musí být zajištěna proti opětovnému zapnutí.



Je třeba se vyvarovat jakýchkoli pracovních postupů, které by snižovaly bezpečnost jednotky!

Bezpečnostní zařízení se nesmí demonstrovat ani vyřazovat z provozu; jen tak je zajištěn bezpečný provoz.

Elektrická zařízení a výstražná a ochranná zařízení jednotky se musí pravidelně kontrolovat, zda správně fungují. V případě poruch elektrického napájení nebo při zjištění závad, jako jsou uvolněné spoje nebo spečené kabely, se jednotka musí okamžitě vyřadit z provozu.

Pokud je síťový kabel jednotky poškozený nebo vadný, je třeba jej neprodleně opravit, aby se předešlo nebezpečí.

Dokud nebude obnoven bezpečný provoz systému, je provoz jednotky zakázán.

V případě elektrických závad a poruch smí jejich příčinu zjistit a neprodleně odstranit pouze kvalifikovaný elektrikář. Po provedení elektrických prací zkontrolujte všechna ochranná opatření na jednotce (např. odpor uzemnění atd.). *Podrobnosti viz kapitola 17 „Elektrické připojení“.*



PROVOZ ZAŘÍZENÍ

Pro zajištění bezpečného provozu systému nesmí být bezpečnostní zařízení a kryty vyřazeny z provozu, přemostěny pomocí jakýchkoli opatření nebo demonstrovány.

Funkční poruchy:

V případě funkčních poruch, výskytu závady nebo poškození ventilačního systému, které by mohly ohrozit osoby nebo majetek, musí být zařízení okamžitě odpojeno od elektrické sítě na všech pólech a vhodným způsobem zajištěno proti opětovnému zapnutí.

Až do úplné opravy je třeba účinně zabránit dalšímu provozu! Závady musí být odstraněny okamžitě!

Po provedení opravy a údržby musí kompetentní osoby obnovit provozní bezpečnost jednotky.



Provoz ventilační jednotky je přípustný pouze tehdy, pokud jsou řádně provedena všechna potřebná připojení ve spojení s určenými instalačními díly, jako jsou např. tlumiče hluku apod. Tím je zajištěno, že se např. ventilátorů nebo jiných elektrických vestavěných částí nelze dotknout rukou.

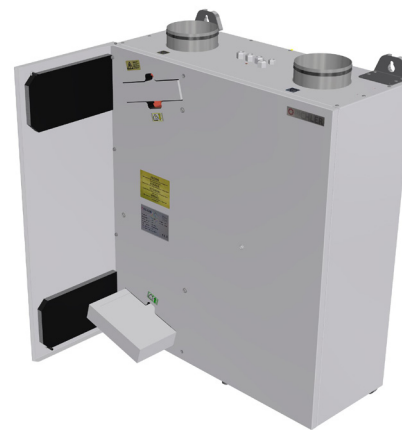
Ventilační jednotka se smí provozovat pouze v souladu s projektovou dokumentací. Ta musí být v souladu se zákonem o bezpečnosti zařízení a výrobků a příslušnými ustanoveními směrnic a norem ES. Zohledněte vlivy prostředí a neinstalujte ventilační jednotku v blízkosti hořlavých kapalin nebo plynů, v bazénech nebo v místech s působením chemických látek.

Údržba:

Ventilační jednotku je třeba kontrolovat a servisovat v pravidelných intervalech, a proto je vhodné uzavřít smlouvu o údržbě. Váš dodavatel vám může poskytnout adresy uznávaných specializovaných firem / instalatérů ve vaší oblasti.

Náhradní díly

Není dovoleno připojovat nebo instalovat další součásti a díly. Jakékoli úpravy kompaktní ventilační jednotky řady LG 150 jsou zakázány. Smí se používat výhradně originální náhradní díly.

**Výměna filtrů:**

Při případné výměně filtrů kompaktní ventilační řady LG 150 se nesmí otevírat ta část krytu jednotky, kterou lze otevřít pouze pomocí nářadí. Za tímto přišroubovaným krytem jsou umístěny ventilátory a elektrický systém ventilační jednotky.

Nikdy neprovozujte ventilační jednotku bez vzduchových filtrů. Vzduchové filtry je třeba pravidelně kontrolovat, zda nejsou znečištěné a poškozené, a v případě potřeby je nutné je vyčistit nebo vyměnit. Vzduchové filtry je třeba vyměnit minimálně každých šest měsíců nebo když se na ovládací jednotce zobrazí zpráva „Výměna filtrů“. Používejte výhradně originální náhradní filtry. Pokud není jednotka v létě v provozu, je z hygienických důvodů nutné před opětovným uvedením do provozu vyměnit vzduchové filtry.

Při současném provozu ventilační jednotky s topeništěm závislým na vzduchu v místnosti nebo digestoří je třeba dodržovat bezpečnostní předpisy a normy. Viz kapitola 3 "Předpokládané použití"



POKYNY PRO UŽIVATELE

5. Zákaznický servis



V případě jakýchkoli dotazů ohledně dodané kompaktní ventilační jednotky série LG 150 se obraťte na firmu, která instalovala vaše vzduchotechnické zařízení nebo přímo na nás.

PICHLER

J. Pichler Gesellschaft m.b.H.

9021 KLAGENFURT

Karlweg 5

T +43 (0)463 32769

6. Konstrukce ventilační jednotky



Kompaktní ventilační jednotka řady LG 150 je vhodná k montáži na strop nebo na stěnu v nezamrzajících prostorech.

Rozsah použití a předpokládané použití jednotky jsou omezeny na nasazení ve vzduchotechnických zařízeních pro odsávání vydýchaného vzduchu a přívod čerstvého temperovaného venkovního vzduchu pro zlepšení kvality vzduchu.

Obsluha je jednoduchá a intuitivní a při použití mezisíťové brány ji lze provádět také prostřednictvím aplikace Pichlerluft. *Podrobnosti viz kapitola 9. Aplikace Pichler a Pichler Connect.*

Brána komunikuje prostřednictvím připojení Modbus RTU řídicího systému budovy

(BMS). Pro BMS lze proto použít buďto pouze bránu nebo Modbus RTU, nikoli obě možnosti současně.

Pro uživatele jsou přístupné tyto součásti:

- kompaktní, tepelně izolovaná skříň jednotky, z vnější strany opatřená práškovou barvou v barvě RAL 9003
- filtry ODA ISO ePM2,5 55% nebo filtry ODA ISO ePM1 80% ve venkovní vzduchu a filtry ETA ISO Coarse 70% v odpadním vzduchu
- ovládací jednotka „MINI“
- **Volitelně** ovládací jednotka „TOUCH“



Filtr ETA ISO Coarse 70% (odpadní vzduch)



Filtr ODA ISO ePM2,5 55% nebo filtr ODA ISO ePM1 80% (venkovní vzduch)



Ovládací jednotka „MINI“

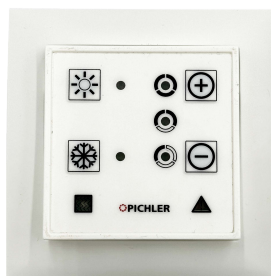


Ovládací jednotka „TOUCH“



7. Ovládací jednotky

OVLÁDACÍ JEDNOTKA „MINI“



Pomocí ovládací jednotky „MINI“ můžete nastavit následující funkce kompaktní ventilační jednotky.

- Stupeň ventilace ventilační jednotky.
- Přepínání mezi letním a zimním režimem.
- Zobrazení hlášení o výměně filtru.
- Zobrazení případných poruchových hlášení pomocí světelných diod určených k tomuto účelu.
- Objemové průtoky vzduchu pro stupně I až III lze přenastavit v určitém rozmezí pomocí kombinace kláves.
- Navíc lze přepínat na pohotovostní provozní režim nebo základní ventilaci.

TLAČÍTKA A SVĚTELNÉ DIODY

4 tlačítka

Ventilační jednotka se ovládá čtyřmi tlačítky.

Letní/zimní režim:



Obě tlačítka na levé straně přepínají mezi letním a zimním režimem.

Letní/obtokový režim podporuje chlazení obytného prostoru. Obtoková smyčka přitom umožňuje obejít výměník tepla a vhnět studený venkovní vzduch do obytného prostoru přímo nebo přes stávající zemní kolektor.

Změna stupně ventilace:



Dvěma tlačítky na pravé straně se mění stupeň ventilace jednotky. Stisknutím tlačítka [+] se stupeň ventilace zvyšuje, dokud není dosaženo stupně III, což odpovídá nárazovému větrání. Po hodině provozu na nejvyšší stupeň ventilace se opět automaticky nastaví režim normální

ventilace na stupni 2. Případně můžete proces nárazového větrání ukončit i manuálně před uplynutím jedné hodiny. To provedete jednoduše stisknutím tlačítka [-] na ovládací jednotce.

Provozní režim základní ventilace:

Pokud je zvolen stupeň ventilace nižší než I, přepne se jednotka podle nastavení buďto do pohotovostního režimu nebo do *provozního režimu základní ventilace*. Je nastaven minimální objemový průtok 30 m³/h.

7 světelných diod:

Stavy ventilační jednotky jsou signalizovány celkem 7 světelnými diodami. Tři světelné diody indikují aktuální stupeň ventilace.

Pokud je jednotka ve stavu „*Základní ventilace*“, je to signalizováno jemným blikáním stupně ventilace I.

Na levé straně vedle příslušných tlačítek jsou světelné diody pro letní a zimní režim.

Nutná výměna filtrů:

Potřeba případné výměny filtrů je signalizována světelnou diodou vlevo dole.

Podrobnosti o výměně filtrů viz kapitola 10.

Chybová hlášení

Světelná dioda pro chybová hlášení se nachází vpravo dole. **Obratě se na svou instalační firmu!**



OVLÁDACÍ JEDNOTKA „TOUCH“



- 1 **Aktuální provozní režim**
 2 **Stupeň ventilace**
 3 **Teplota (vzduchu v místnosti, přiváděného**

- vzduchu, odpadního vzduchu)**
 4 **Menu**
 5 **Datum a čas**

PROVOZNÍ REŽIM



Aktivní provozní režim je signalizován různými tlačítky. Provozní režim lze změnit stisknutím tlačítka. Na výběr jsou následující provozní režimy:

**Léto:**

Letní nebo obtokový režim podporuje chlazení obytného prostoru.

Obtoková smyčka přitom umožňuje obejít výměník tepla a vhnět studený venkovní vzduch do obytného prostoru přímo nebo přes stávající zemní kolektor.

**Zima:**

V zimním režimu je venkovní vzduch vždy veden přes výměník tepla. Uvolnění přídavného vytápění se provádí

výhradně v zimním režimu.



STUPEŇ VENTILACE

Aktivní stupeň ventilace je signalizován různými tlačítky. Stupeň ventilace lze změnit stisknutím tlačítka. Na výběr jsou následující možnosti:

Časový program:

Zařízení pracuje se stupněm ventilace, který je aktuálně uložen v časovém programu. Časový program se programuje v „Menu“ v bodě „Nastavení“.



Vyp*:
Zařízení je vypnuté



Základní ventilace*:
Zařízení běží v režimu základní ventilace



Stupeň ventilace 1:
Zařízení běží na stupni ventilace 1



Stupeň ventilace 2:
Zařízení běží na stupni ventilace 2



Stupeň ventilace 3:
Zařízení běží na stupni ventilace 3

Dvěma tlačítky na pravé straně se mění stupeň ventilace jednotky. Stisknutím tlačítka [+] se stupeň ventilace zvyšuje, dokud není dosaženo stupně III, což odpovídá nárazovému větrání. Po hodině provozu na nejvyšší stupeň ventilace se opět automaticky nastaví režim normální ventilace na stupni 2. Případně můžete proces nárazového větrání ukončit i manuálně před uplynutím jedné hodiny. To provedete jednoduše stisknutím tlačítka [-] na ovládací jednotce.

*Podle konfigurace zařízení!



Základní ventilace je aktivována:
Přístroj nemůže vypnout uživatel.

Základní ventilace je deaktivována:
Přístroj může vypnout uživatel.

Základní ventilaci může aktivovat nebo deaktivovat pouze servisní technik!





V zásadě platí: „Větrejte, podle potřeby“

Nastavení objemu vzduchu vyžaduje potřebné znalosti a provádí je odborník při uvádění do provozu.

Nedostatečná výměna vzduchu může vést ke špatné kvalitě vzduchu v místnosti a dokonce k tvorbě plísní v obytných prostorách.

Příliš vysoká rychlost výměny vzduchu může zapříčinit suchý vzduch v místnosti, zejména v chladném období.

Nadřazená regulace objemu vzduchu

Existují různé konfigurace a provozní režimy, které mohou způsobit, že vaše ventilační jednotka bude pracovat s jinými objemy vzduchu, než jsou nastavené.

Patří mezi ně:

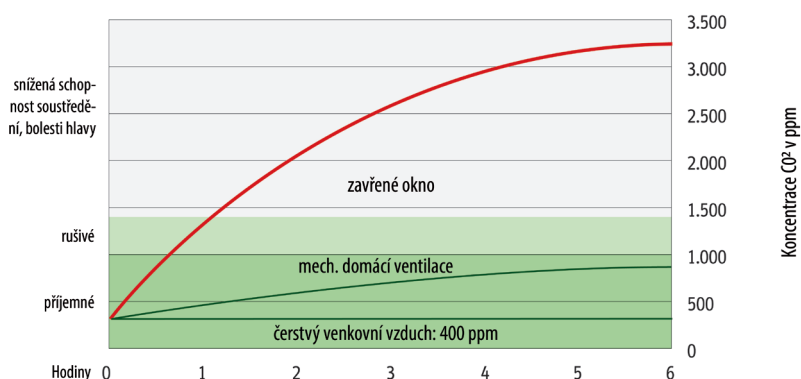
Regulace řízená podle obsahu CO_2 (obrázek 1)

Přijatelný vzduch v místnosti by neměl překročit hodnotu CO_2 ve výši 1000 ppm, což znamená, že by se mělo každé 1 až 2 hodiny aktivně větrat. Ventilační jednotka pro obytné prostory řízená podle obsahu CO_2 (modul se snímačem CO_2 , je k dispozici jako příslušenství) automaticky zajišťuje, aby nebyla překročena stanovená hodnota CO_2 ve výši 900 ppm.

Regulace řízená podle vlhkosti (obrázek 2)

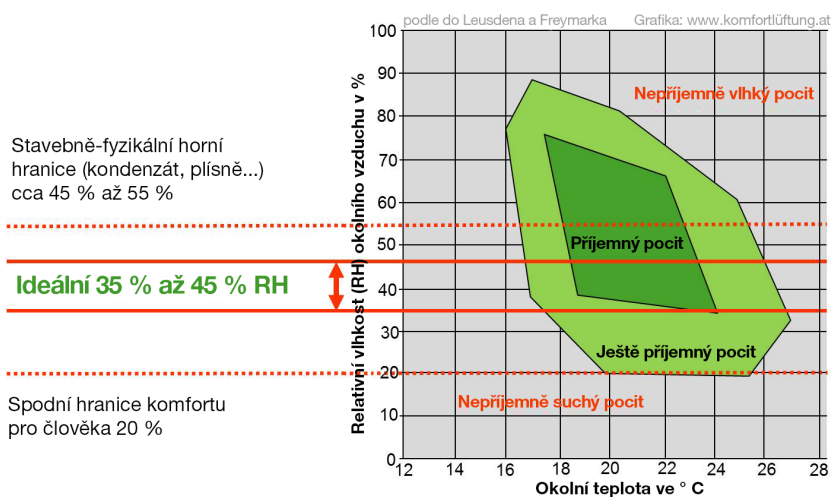
Podstatným faktorem pro příjemné klima v místnosti je také relativní vlhkost vzduchu. Pro přijatelnou vlhkost vzduchu se udává komfortní zóna.

U ventilační jednotky s regulací řízenou podle vlhkosti (modul čidla relativní vlhkosti je k dispozici jako příslušenství) je uložena pevně nastavená požadovaná hodnota: **65% relativní vlhkost**. Pokud je tato hodnota překročena, ventilační jednotka se přepne na dobu **60 minut na nejvyšší stupeň ventilátoru**.



© komfortlüftung.at

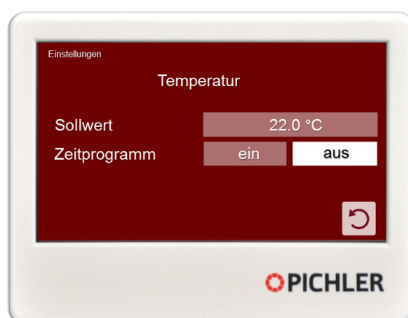
Obrázek 1: Schématické znázornění zvyšování koncentrace CO_2 v bytě/prostoru s přítomností osob s mechanickým větráním a bez něj.



Obrázek 2: Znázornění komfortní zóny v závislosti na teplotě vzduchu a relativní vlhkosti vzduchu.



TEPLOTA



- Nastavení požadované teploty v normálním režimu
- Aktivace/deaktivace časového programu
- V závislosti na nastavení regulace odborníkem se zde provádí regulace podle vzduchu v místnosti, odpadního nebo přiváděného vzduchu

Menü Hlavní nabídka

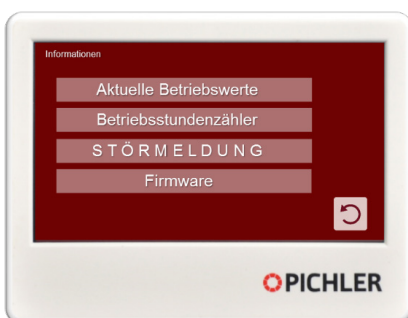


Stisknutím tlačítka Menü otevřete hlavní nabídku. Zde se zobrazují informace o ventilační jednotce a lze tu provádět různá nastavení a akce.



Stisknutím tlačítka Domů se vrátíte do úvodní nabídky.

i INFORMACE



V bodě nabídky „Informace“ lze zobrazit aktuální provozní hodnoty, provozní hodiny, hlášení a verze firmwaru.

Aktuální provozní hodnoty

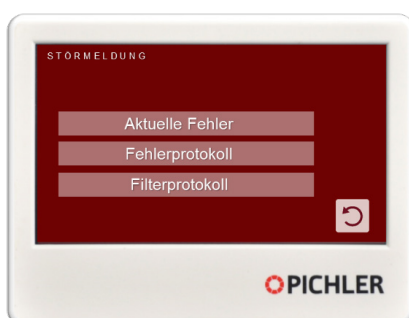


Počítadlo provozních hodin



Poruchové hlášení

Zde lze zobrazit aktuální poruchy a protokoly chyb a filtrů.



Aktuální chyby**Protokol filtrů****Protokol chyb****Firmware**

Zobrazí se verze firmwaru použitého pro řízení a displej, jakož i model ventilační jednotky a ventilátorů.

**NASTAVENÍ****Objem vzduchu**

Zde lze nastavit objemový průtok pro každý jednotlivý stupeň ventilace (min. a max. jsou předdefinovány).

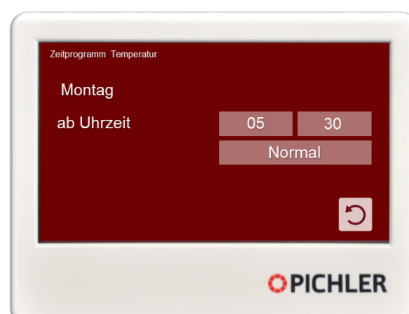
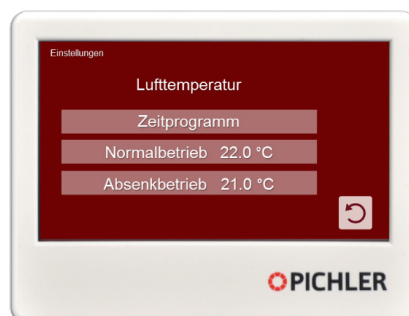
V časovém programu lze pro každý den nastavit tři časy, od kdy se aktivuje který stupeň ventilace.



Teplota

Zde lze nastavit teploty pro normální režim a režim poklesu. Také v časovém programu pro pokojovou teplotu lze pro každý den nastavit tři časy, od kdy je zvolena jaká provozní teplota.

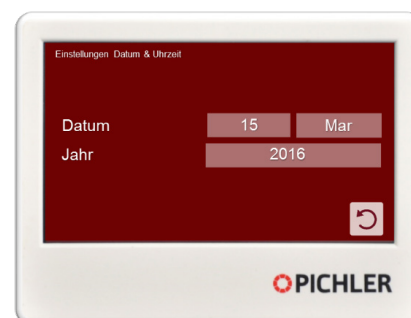
Výměna vzduchového filtru



Pokud byl vyměněn vzduchový filtr, lze zde vynulovat životnost filtru, aby se na displeji již nezobrazovalo upozornění na filtr.



Datum a čas



Jazyk

Je možné přepínat mezi různými jazyky, jako je němčina, angličtina atd.



**AKCE**

V části Akce lze resetovat následující chyby.

**Reset kontrolované ZV (základní ventilace) / VYP**

Kliknutím na tlačítko „Ne“ se zobrazí možnosti [+] a [-]. Výběrem možnosti „Ano“ a potvrzením tlačítkem „OK“ se chyba resetuje.

**Monitorování zařízení:**

Otáčky obou ventilátorů jsou neustále monitorovány. Pokud dojde k odchylkám, vstoupí do hry níže uvedené události.

Stupeň 1:

Pokud otáčky ventilátoru venkovního vzduchu překročí otáčky ventilátoru odpadního vzduchu po dobu 10 minut o předem definovanou hodnotu (omezení otáček), zařízení se přepne zpět do základní ventilace bez ohledu na to, jaký stupeň ventilace byl předtím zvolen.

- To je na ovládací jednotce „MINI“ signalizováno 6× bliknutím žluté LED (filtr).
- Na ovládací jednotce „TOUCH“ se zobrazí chybové hlášení „Z19 kontrolovaná ZV“.

Pokud zde nedojde k překročení otáček, zůstane zařízení v režimu základní ventilace (ZV).

Tlačítko [+] lze kdykoli použít k přepnutí na jiný stupeň ventilace, když je základní ventilace aktivována monitorováním systému. Otáčky jsou stále monitorovány a v případě další chyby by se zařízení po 10 minutách přepnulo zpět do základní ventilace.

Stupeň 2:

Pokud dojde k překročení otáček po dobu 10 minut i při nyní aktivní základní ventilaci, zařízení se vypne.

- Na ovládací jednotce „MINI“ zabliká 6× červená a žlutá LED.
- Na ovládací jednotce „TOUCH“ se zobrazí chybové hlášení „Z20 kontrolovaná ZV/ VYP“.

Systém zůstane vypnutý, dokud chybu ručně neresetujete. Chyba se resetuje následujícím způsobem:

- na ovládací jednotce „MINI“ podržte tlačítko [+] a [-] stisknutá po dobu 5 sekund,
- na ovládací jednotce „TOUCH“ stiskněte tlačítko menu. Poté vyberte v podmenu „Akce“ tlačítko „Reset kontrolované ZV/ VYP“ a potvrďte tlačítkem „Ano“.

Pokud dojde po opětovném zapnutí opět k překročení otáček, postup se opakuje.



Resetování chyby Z04/Z05 (kvalifikovaný personál)

Kliknutím na tlačítko „Ne“ se zobrazí možnosti [+] a [-]. Výběrem možnosti „Ano“ a potvrzením tlačítkem „OK“ se chyba resetuje.

**Chyba Z04/Z05 (kvalifikovaný personál)**

Jeden ze dvou ventilátorů je zablokovaný nebo nemá napájení, nemá signál řídicího napětí nebo nemá zpětnou vazbu od rychloměru. Reset proveďte teprve po odstranění chyby!



8. Chybová hlášení a upozornění

OVLÁDACÍ JEDNOTKA „MINI“

Od verze firmwaru V.1.6 jsou chybové stavy ventilační jednotky signalizovány na ovládací jednotce jednotlivými variantami blikání chybové světelné diody.

Obratťe se na svou instalační firmu.



Chybový signál	Důvod chyby
	Ventilátor přiváděného vzduchu je mimo provoz Chybová světelná dioda blikne jednou, poté následuje delší pauza
	Ventilátor odpadního vzduchu je mimo provoz Chybová světelná dioda blikne dvakrát rychle po sobě, poté následuje delší pauza
	Chyba teplotního čidla Chybová světelná dioda blikne třikrát rychle po sobě, poté následuje delší pauza
	Obecná porucha Chybová světelná dioda blikne čtyřikrát rychle po sobě, poté následuje delší pauza
	Komunikace mezi výkonovou částí a ovládací jednotkou je narušena Chybová světelná dioda blikne pětkrát rychle po sobě, poté následuje delší pauza
Upozorňovací signál	Důvod upozornění
	Kontrolovaná základní ventilace – stupeň 1 monitorování zařízení. Filtrová světelná dioda blikne šestkrát rychle po sobě, poté následuje delší pauza*
	Kontrolované odpojení zařízení – stupeň 2 monitorování zařízení. Chybová a filtrová světelná dioda blikne šestkrát rychle po sobě, poté následuje delší pauza*

*Podrobnosti o popisu chyby naleznete na straně 19

OVLÁDACÍ JEDNOTKA „TOUCH“

Obratťe se na svou instalační firmu.



9. Aplikace Pichler a Pichler Connect

PŘENOSOVÁ BRÁNA

Pro používání aplikace Pichler a Pichler Connect je nutná přenosová brána.

budovy (BMS). Pro BMS lze proto použít buďto pouze bránu nebo Modbus RTU, nikoli obě možnosti současně.

Tato brána komunikuje prostřednictvím připojení Modbus RTU řídicího systému

SNADNÉ OVLÁDÁNÍ POMOCÍ APLIKACE PICHLER

Uživatelsky přívětivé ovládání: S naší bezplatnou aplikací pro chytré telefony s operačními systémy Android a iOS lze kompaktní ventilační jednotku snadno ovládat doma i na cestách.



VZDÁLENÝ PŘÍSTUP / PICHLER CONNECT

Bezpečnost provozu: V případě jakýchkoli poruch umožňuje vzdálený přístup zákaznickému servisu společnosti Pichler reagovat rychle a s nízkými náklady.



OCHRANA ÚDAJŮ

Na zdířkách LAN brány je nálepka, kterou je třeba odstranit. Jakmile ji odstraníte a připojíte se přes kabel k internetu, budeme předpokládat, že souhlasíte s aktuálními zásadami ochrany osobních údajů (viz: <http://www.pichlerluft.at/datenschutz.html>).



10. Údržba filtrů

POKYNY K ÚDRŽBĚ (VZDUCHOVÉ FILTRY)



Tyto pokyny se týkají výhradně pravidelné kontroly, údržby a výměny vzduchových filtrů uživatelem.

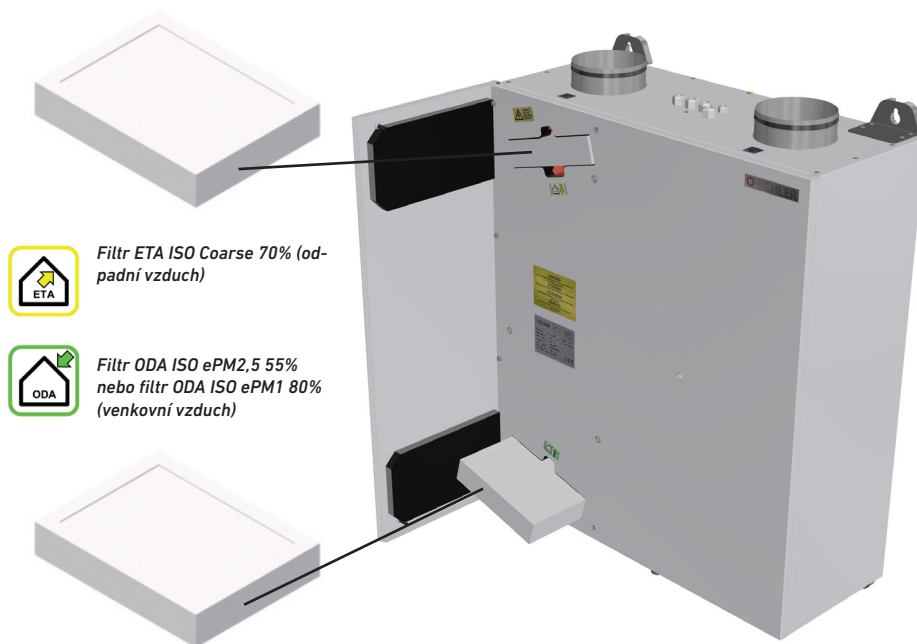


Pravidelně kontrolujte stav vzduchových filtrů!



Interval výměny filtrů

V případě velkého znečištění je třeba filtry vyměnit okamžitě, jinak v závislosti na znečištění venkovního vzduchu alespoň v půlročním intervalu.



Filtr ETA ISO Coarse 70% (odpadní vzduch)



Filtr ODA ISO ePM_{2,5} 55% nebo filtr ODA ISO ePM₁ 80% (venkovní vzduch)

LG 150 s otevřenými čelními dvířky pro výměnu filtrů (snadno se otevírají odšroubováním rychlozávěrů)

HLÁŠENÍ O FILTRU NA OVLÁDACÍ JEDNOTCE „MINI“

Po uplynutí životnosti filtru (tovární nastavení 2 900 hodin) hlásí ovládací jednotka nutnost výměny filtru pomocí příslušné světelné diody, která svítí nepřetržitě žlutě.



HLÁŠENÍ O FILTRU NA OVLÁDACÍ JEDNOTCE „TOUCH“



Ovládací jednotka vás v pravidelných intervalech (životnost filtru: 2 900 hodin) upozorňuje na údržbu filtru!

Po každé výměně filtrů resetujte hlášení o filtru na ovládací jednotce! Životnost filtrů lze resetovat také dodatečně v nastavení (*podrobnosti viz strana 17 „Výměna vzduchových filtrů“*).



VÝMĚNA FILTRŮ



Při výměně vzduchových filtrů dbejte na to, aby nedošlo ke znečištění jednotky a částí zařízení. Znečištěné vzduchové filtry je třeba neprodleně řádně zlikvidovat. Vzduchové filtry je vhodné ihned po vytažení z jednotky vzduchotěsně zabalit, aby nedošlo ke znečištění ventilačního systému a jednotky.

Před prováděním jakýchkoli prací na částech pod napětím vždy odpojte jednotku na všech pólech od napětí a zajistěte ji proti opětovnému zapnutí!



1. Hlášení o filtru na ovládací jednotce
2. Našroubujte rychlouzávěry na víku skříně.
3. Otevřete přední dveře.
4. Vytáhněte filtry.

Pozor! Ventilační jednotka nesmí být nikdy provozována bez nasazených vzduchových filtrů!



5. Vložte nové filtry. Poznámka: Pro výměnu filtrů se smí používat výhradně originální náhradní filtry s ohledem na určenou třídu filtru.



Dbejte na směr proudění vzduchu!

6. Při vkládání nových filtrů dbejte na správnou instalaci a řádně uzavřete upínací lišty filtrů.
7. Zavřete víko skříně a zajistěte jej pomocí rychlouzávěrů. Při zavírání dbejte na úplné uzavření a dostatečnou těsnost mezi čelním víkem a skříní jednotky.

Kde si mohou filtry objednat?

Používejte výhradně originální náhradní filtry v souladu s určenou třídou filtru.

Symbol	Název	Č. výr.
	Filtr ODA ISO ePM2,5 55% (venkovní vzduch)	40LG050230
	Filtr ODA ISO ePM1 80% (venkovní vzduch)	40LG050250
	Filtr ETA ISO Coarse 70% (odpadní vzduch)	40LG050240

J. Pichler Gesellschaft m.b.H.

9021 KLAGENFURT
Karlweg 5
T +43 (0)463 32769

VYMAZÁNÍ HLÁŠENÍ O FILTRU NA OVLÁDACÍ JEDNOTCE „MINI“

Požadovaná výměna filtrů:

Po výměně filtrů resetujte počítadlo filtrů.

To provedete současným stisknutím tlačítka [+] a tlačítka [-] po dobu 5 sekund. Po stisknutí této kombinace hlášení o filtru zmizí.

Předčasná výměna filtrů:

Pokud jsou vzduchové filtry vyměněny předčasně, musí být počítadlo filtrů resetováno i **bez aktuálního hlášení o filtru**.

To provedete taktéž současným stisknutím tlačítka [+] a tlačítka [-] po dobu 5 sekund.

VYMAZÁNÍ HLÁŠENÍ O FILTRU NA OVLÁDACÍ JEDNOTCE „TOUCH“

Po každé výměně filtrů resetujte hlášení o filtru na ovládací jednotce! Životnost filtrů lze resetovat také dodatečně v nastavení.


Pokud byl vyměněn vzduchový filtr, lze zde vynulovat životnost filtru, aby se na displeji již nezobrazovalo upozornění na filtr.



ODBORNÝ PERSONÁL – MONTÁŽ/INSTALACE

11. Rozsah dodávky, přeprava, skladování a likvidace

ROZSAH DODÁVKY

PICHLER		J.Pichler Gesellschaft m.b.H.	RAKOUSKO 9021 KLAGENFURT Karlweg 5 T.+43 (0) 463 32749 www.pichlerluft.at
Typ jednotky:	08LB150AWR	Rok výroby:	09.2014
Sériové číslo:	E140900200	Hmotnost:	
Číslo zakázky:	3400004E		
Objemový průtok:	max. 150m ³ /h		
Rozměry š × v × h:	564 × 780 × 273 mm		
Napětí/frekvence:	230 V / 50 Hz		
Příkon:	max. 900 W		

Dodávka obsahuje:

- ventilační jednotku s ovládací jednotkou „MINI“ nebo volitelně „TOUCH“
- návod k montáži a obsluze

PICHLER		J.Pichler Gesellschaft m.b.H.	ÖSTERREICH 9021 KLAGENFURT Karlweg 5 T.+43 (0) 463 32749 www.pichlerluft.at
Gerätetype:	08LG150AWR	Baujahr:	09.2014
Seriennummer:	E140900200	Gewicht:	
Auftragsnummer:	3400004E		
Volumenstrom:	max 150m ³ /h		
Abmessung BxHxT:	564x780x273 mm		
Spannung/Frequenz:	230V / 50Hz		
Leistungsaufnahme:	max. 900W		

Při dodání jednotky zkontrolujte, zda typ a výrobní číslo na typovém štítku odpovídají údajům na objednávce a dodacích listech, zda je vybavení (volitelné příslušenství) kompletní a zda byly všechny díly dodány v bezvadném stavu.



Upozornění: V případě jakéhokoli poškození při přepravě a/nebo chybějících částí je třeba tuto skutečnost neprodleně písemně oznámit dopravci nebo dodavateli.

PŘEPRAVA A BALENÍ

Ventilační jednotka řady LG 150 se dodává s přepravním obalem. Bezpodmínečně je třeba dodržovat bezpečnostní označení na obalu.

Je nutné dbát na to, aby nedošlo k poškození, převrácení nebo převržení jednotky. Při přepravě se vyhněte nárazům a úderům.

Aby se zabránilo možnému násilnému poškození při přepravě, je třeba s kompaktní ventilační jednotkou řady LG 150 zacházet opatrně.

Při přepravě je třeba dodržovat platné bezpečnostní předpisy a předpisy BOZP. Při ruční přepravě je třeba dbát, aby síla vyvíjená při zvedání a přenášení byla přiměřená.

SKLADOVÁNÍ

Jednotka musí být skladována v obalu ve vhodných suchých, bezprašných prostorech a chráněna před mrazem. Je třeba se

vyhnout skladování delšímu než jeden rok.

LIKVIDACE

Obalový materiál a ochranný obal zlikvidujte způsobem šetrným k životnímu prostředí a v souladu s místními předpisy, např. dřevěné palety nebo kartonové krabice recyklujte.



Jednotky, které již nejsou funkční, musí být demontovány specializovanou firmou a řádně zlikvidovány na vhodných sběrných místech. Platí rakouská vyhláška EAG-VO o starých elektrických zařízeních, která zajišťuje provádění práva Společenství, směrnice 202/95/ES (RoHS) a směrnice 2002/96/ES (směrnice o OEEZ).





12. Technické údaje

Typ jednotky	LG 150 A (V)	LG 150 AF (V)	LG 150 B (V)	LG 450 BF (V)
Výměník tepla	Standardní	Entalpický výměník	Standardní	Entalpický výměník
Objemový průtok vzduchu min.–max. (nastavitelný v krocích po 5 m ³ /h)	30–150 m ³ /h	30–150 m ³ /h	30–200 m ³ /h	30–200 m ³ /h

Charakteristické hodnoty podle EN13141-7:2010				
Poměr teplot $\eta_{\theta,SU}^1$	92,4 %	84,2 %	92,5 %	83,4 %
Poměr teplot $\eta_{\theta,EX}^1$	79,4 %	71,5 %	79,4 %	66,5 %
Specifický vstupní výkon SEL ¹	0,25 Wh/m ³	0,24 Wh/m ³	0,41 Wh/m ³	0,36 Wh/m ³
Vnější únik	< 1,05 %	< 1,05 %	< 0,87 %	< 2,06 %
Vnitřní únik	< 0,86 %	< 0,76 %	< 0,71 %	< 0,63 %

Charakteristické hodnoty podle kritérií PHI				
Rozsah použití podle PHI	80–111 m ³ /h			
Účinnost dodávky tepla $\eta_{eff,WRG}$ Rozsah použití podle PHI	86 %	83 %		
Rekuperace vlhkosti 2	-	71 %		
Účinnost napájení η_{elek}	0,30 Wh/m ³			
Příkon v pohotovostním režimu	< 1,0 W			

Klasifikace vzduchových filtrů podle normy EN ISO 16890	
 Filtr ODA (venkovní vzduch)	ISO ePM2.5 55 %
 Filtr ETA (odpadní vzduch)	ISO Coarse 70 %

Provozní podmínky	
Přípustná teplota okolí (místo instalace)	+5 až +40 °C
Přípustná provozní teplota (venkovní vzduch)	-15 až +35 °C

Elektrický systém	
Elektrické připojení	230 V / 1 ~ / 50 Hz / 13 A
Klasifikace IP	IP20 s připojeným vzduchovým potrubím
Max. výkon bez předehřívacího registru	168 W
Max. výkon s předehřívacím registrem	918 W

Materiály	
Vnitřní část	EPP a pozinkovaný ocelový plech
Skříň	Pozinkovaný ocelový plech a prášková barva RAL 9003
Výměník tepla	Polystyren
Entalpický výměník	Polymerní membrána

Skříň	
Přípojky vzduchového potrubí	4 × Ø 125 mm
Odtok kondenzátu	R 1/2" vnější závit dole
Rozměry (š × v × h)	680 × 783 × 290 mm
Hmotnost bez volitelného příslušenství	cca 30 kg

¹při 70 % max. objemového průtoku



CHARAKTERISTIKA EXTERNÍHO ZVYŠOVÁNÍ TLAKU – OBJEMOVÝ PRŮTOK VZDUCHU

Uvedené charakteristické křivky platí pro jednotky v provedení s filtrem venkovního vzduchu třídy ISO ePM2,5 55 % a filtrem odpadního vzduchu třídy ISO Coarse 70% a také v provedení s PTC předehřívacím registrem. Charakteristická křivka udává externí

MAXIMÁLNÍ PROVOZNÍ BOD

Objemový průtok: 150 m³/h
Ext. stlačení: 200 Pa

CHARAKTERISTICKÉ HODNOTY PODLE EN 13141-7

Jmenovitý objemový průtok: 105 m³/h
Těsnost skříně: Vnější únik 0,6 %, vnitřní únik 0,7 %
Poměr teplot na straně přiváděného vzduchu se standardním výměníkem: 92,4 %
Poměr teplot na straně přiváděného vzduchu s entalpickým výměníkem: 84,2 %
Poměr vlhkosti na straně přiváděného vzduchu s entalpickým výměníkem: 61,7 %
Specifický vstupní výkon: 0,25 Wh / m³

tlak (p_{ext}), který je k dispozici pro potrubní systém. Uvedený celkový elektrický výkon zohledňuje příkon obou ventilátorů pro přiváděný a odváděný vzduch a příkon řídicí jednotky.

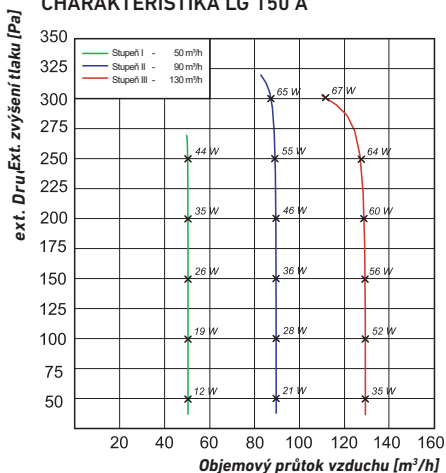
MAXIMÁLNÍ PROVOZNÍ BOD

Objemový průtok: 200 m³/h
Ext. stlačení: 200 Pa

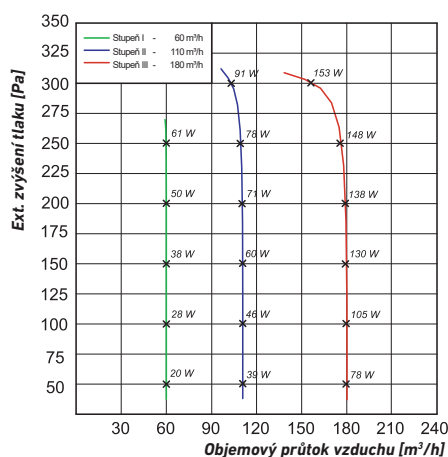
CHARAKTERISTICKÉ HODNOTY PODLE EN 13141-7

Jmenovitý objemový průtok: 125 m³/h
Těsnost skříně: Vnější únik 1,3 %, vnitřní únik 0,4 %
Poměr teplot na straně přiváděného vzduchu se standardním výměníkem: 90,9 %
Poměr teplot na straně přiváděného vzduchu s entalpickým výměníkem: 83,4 %
Poměr vlhkosti na straně přiváděného vzduchu s entalpickým výměníkem: 56,9 %
Specifický vstupní výkon: 0,38 Wh / m³

TLAKOVĚ-PRŮTOKOVÁ
CHARAKTERISTIKA LG 150 A



TLAKOVĚ-PRŮTOKOVÁ
CHARAKTERISTIKA LG 150 B



AKUSTICKÉ ÚDAJE

LG 150 A	Střední frekvence pásma	Vyzařování skříně			Hrdlo venkovního vzduchu			Hrdlo přiváděného vzduchu			Hrdlo odváděného vzduchu			Hrdlo odpadního vzduchu			
		I	II	III	I	II	III	I	II	III	I	II	III	I	II	III	
100 Pa	Stupeň	L _w v dB	51	48	47	62	64	66	64	66	68	62	64	66	63	65	67
	63 Hz		44	46	45	44	47	49	57	60	61	55	58	59	43	46	48
	125 Hz		41	42	43	43	46	48	57	60	61	58	61	62	48	51	52
	250 Hz		42	42	42	37	40	41	54	56	58	54	56	58	43	45	47
	500 Hz		37	39	39	31	33	35	55	58	60	54	56	58	34	37	38
	1000 Hz		< 20	22	37	23	26	28	47	50	52	45	48	49	25	28	29
	2000 Hz		< 20	< 20	21	15	17	19	39	42	43	36	39	41	16	18	20
	4000 Hz		< 20	< 20	< 20	17	20	22	31	33	35	28	31	32	18	20	22
	8000 Hz																
	Celková hodnota L _{WA} v dB (A)	42	43	44	41	43	45	58	61	62	57	60	61	44	47	48	
50 Pa	Celková hodnota L _{WA} v dB (A)	36	38	43	36	38	40	53	56	57	52	54	56	39	42	43	

(při externím zvýšení tlaku o 100 Pa a 50 Pa)

Poznámka: Tolerance pro akustické údaje ± 2 dB

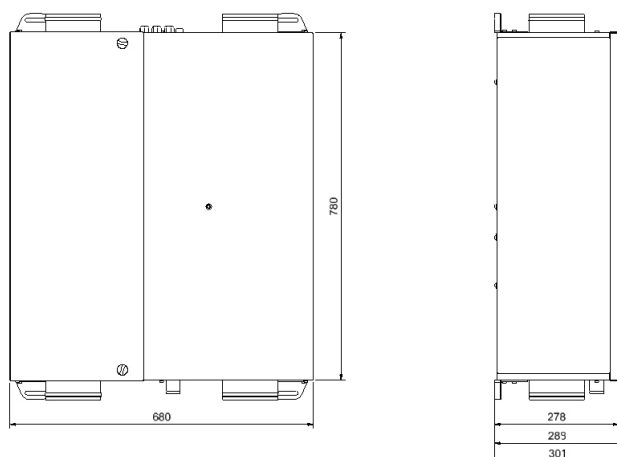
LG 150 B	Střední frekvence pásma	Vyzařování skříně			Hrdlo venkovního vzduchu			Hrdlo přiváděného vzduchu			Hrdlo odváděného vzduchu			Hrdlo odpadního vzduchu			
		I	II	III	I	II	III	I	II	III	I	II	III	I	II	III	
100 Pa	Stupeň	L _w v dB	55	56	56	77	78	77	82	83	84	80	82	83	75	79	78
	63 Hz		50	54	57	55	58	62	71	79	79	72	75	76	55	59	63
	125 Hz		37	44	52	55	56	60	67	70	73	65	68	70	55	56	59
	250 Hz		40	46	50	47	44	48	59	64	66	60	63	64	41	43	47
	500 Hz		33	37	44	37	38	41	59	61	63	56	61	62	36	38	41
	1000 Hz		27	33	41	25	27	32	49	55	59	47	55	58	20	26	31
	2000 Hz		< 20	23	30	17	18	24	42	50	54	41	50	53	18	19	24
	4000 Hz		< 20	< 20	< 20	20	19	19	38	45	49	34	45	48	20	17	19
	8000 Hz																
	Celková hodnota L _{WA} v dB (A)	40	46	51	53	54	55	65	69	70	64	68	69	52	55	56	
50 Pa	Celková hodnota L _{WA} v dB (A)	34	40	51	47	48	49	59	63	64	58	61	63	46	49	50	

(při externím zvýšení tlaku o 100 Pa a 50 Pa)

Poznámka: Tolerance pro akustické údaje ± 2 dB

ROZMĚRY

(Š × V × H) 680 × 783 × 290 MM

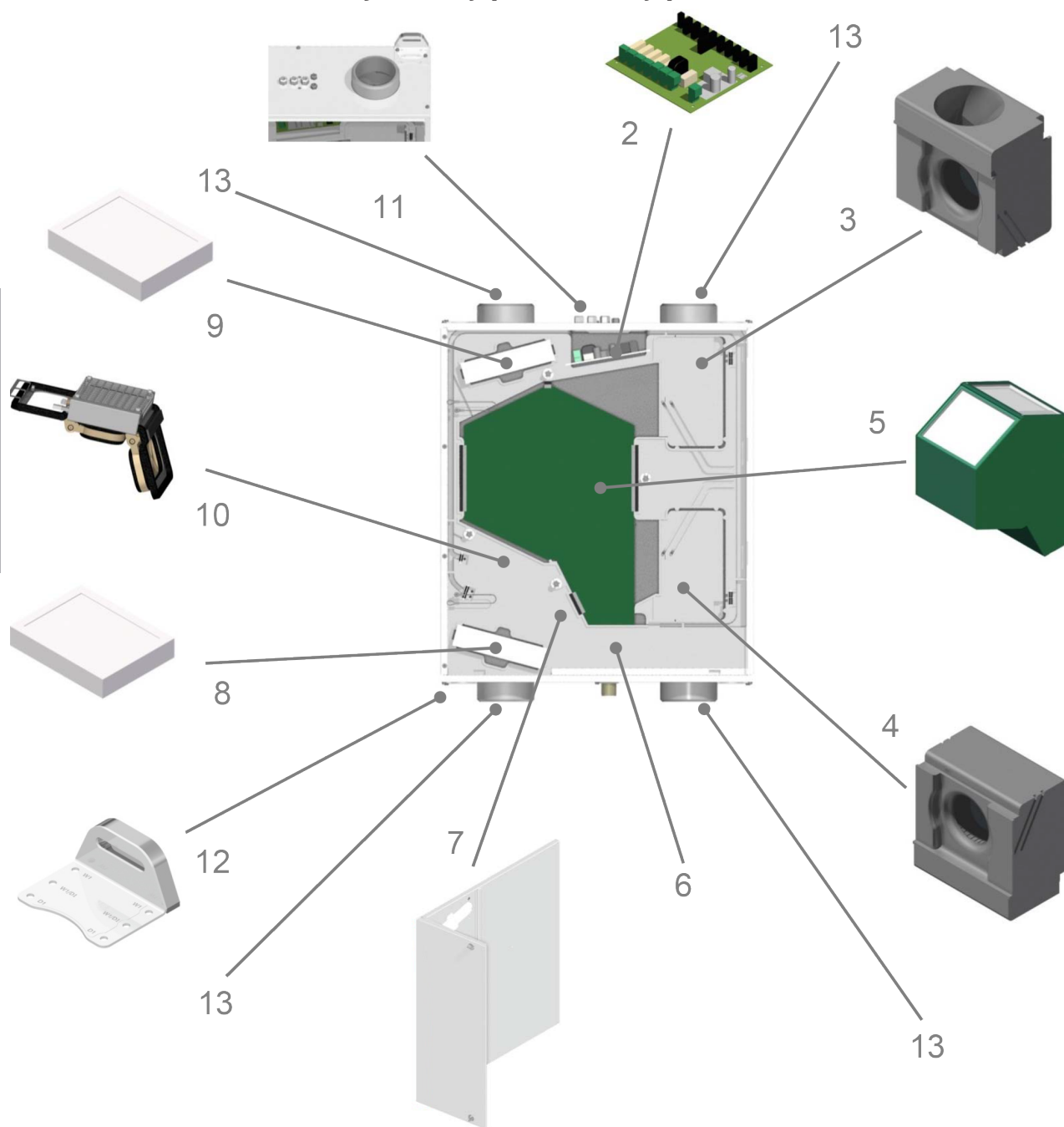


ZMĚNY VYHRAZENY.

Tento návod byl vypracován s maximální pečlivostí. Nelze z toho však vyvozovat žádná práva. Neustále se snažíme o technická vylepšení a optimalizaci našich výrobků a vyhrazujeme si právo na částečnou nebo úplnou změnu provedení jednotek nebo technických údajů bez předchozího upozornění.



13. Konstrukce ventilační jednotky pro odborný personál



1. Ovládací jednotka typu „MINI“ nebo „TOUCH“ (volitelně)
2. Řídicí elektronika
3. Ventilátor přiváděného vzduchu
4. Ventilátor odváděného vzduchu
5. Protiproudý výměník tepla (entalpický výměník volitelně)
6. Odtok kondenzátu
7. Přední kryt skříňe a revizní dvířka se šroubovým zámkem s rukojetí
8. Filtr ODA ISO ePM2,5 55% (venkovního vzduchu) nebo filtr ODA ISO ePM1 80% (volitelně)
9. Filtr ETA ISO Coarse 70% (odpadní vzduch)
10. Obtoková klapka přehřívacího registru
11. Kabelové průchodky
12. Montážní držák s tlumičem vibrací
13. Přípojky vzduchového potrubí
14. Propojovací kabel J-Y(ST)Y2x2x0,8

1



1. Ovládací jednotka „MINI“

Ovládací jednotka „MINI“, která se montuje do obytného prostoru, slouží k jednoduchému ovládní ventilací jednotky. Snadno se ovládá a umožňuje ručně nastavit stupně ventilace, přepínat mezi letním a zimním režimem, nastavit základní objemový průtok atd. Dále se zde zobrazují provozní stavy, nutnost výměny filtru a případné poruchy.

Ovládací jednotka „TOUCH“ (volitelně)

Ovládací jednotka „TOUCH“ umožňuje jednoduché a přehledné ovládní prostřednictvím dotykového TFT displeje. Měl by být instalován centrálně v obytné budově, abyste měli ovládní a hlášení vždy na očích. Integrované teplotní čidlo zjišťuje aktuální teplotu v místnosti a zajišťuje správnou regulaci přiváděného vzduchu.

2. Řídicí elektronika

Jednotlivé provozní parametry nastavuje odborný instalační nebo servisní technik prostřednictvím řídicí elektroniky zabudované ve ventilací jednotce.

3. Ventilátor přiváděného vzduchu

(radiální ventilátor v technologii stejnosměrného proudu s technologií konstantního objemového průtoku)

Přivádí zvolený a upravený objemový tok venkovního vzduchu do obytných prostor.

4. Ventilátor odváděného vzduchu

(radiální ventilátor v technologii stejnosměrného proudu s technologií konstantního objemového průtoku)

Odvádí objemový tok vydechovaného vzduchu z obytných prostor.

5. Protiproudý výměník tepla

(entalpický výměník volitelně)

Účinný výměník tepla získává tepelnou energii z odpadního vzduchu v režimu rekuperace tepla a předává ji do přiváděného vzduchu.

Pokud je instalován volitelný entalpický výměník, probíhá kromě rekuperace tepelné energie také rekuperace vlhkosti vzduchu.

6. Odtok kondenzátu

Kondenzát, který vzniká ve výměníku tepla během provozu, zachycuje vana na kondenzát. Za sifonovou přípojkou musí být kondenzát odváděn přes odtok kondenzátu připojený v místě instalace. Odtok z vany na kondenzát musí být vybaven účinným pachovým uzávěrem (sifonem).

Viz kapitola 16. Montáž.

7. Přední kryt skříně a revizní dvířka se šroubovým zámekem s rukojetí

Chcete-li filtry vyměnit, povolte křídlové šrouby a otevřete revizní dvířka. Při provádění údržby sejměte nejprve revizní dvířka a poté přední kryt skříně. Při zavírání předního krytu skříně a revizních dvířek dbejte na úplné uzavření a dostatečnou těsnost ke skříní jednotky.

8. Filtr ODA ISO ePM2,5 55% (venkovní vzduch), volitelně filtr ODA ISO ePM1 80%

Filtr venkovního vzduchu odstraňuje prach a nečistoty z venkovního vzduchu.

9. Filtr ETA ISO Coarse 70% (odpadní vzduch)

Hrubé nečistoty jsou z odpadního vzduchu odfiltrovány přes filtr odpadního vzduchu.

10. Obtoková klapka předeřívacího registru

Funkce obtokové smyčky slouží k obtoku proudu venkovního vzduchu kolem výměníku tepla, když je během letního provozu teplota venkovního vzduchu nižší než teplota odpadního vzduchu.

Funkce předeřívacího registru slouží k ochraně před zamrznutím kondenzátu ve výměníku tepla v období, kdy se teploty venkovního vzduchu pohybují v minusových hodnotách.

11. Kabelové průchodky

Kabelové průchodky slouží k vytvoření elektrického spojení, k připojení ovládací jednotky a volitelného příslušenství, např. externího čidla teploty venkovního vzduchu, čidla CO₂. Kromě toho jsou na vnitřní straně dvě uzemňovací oka pro uzemnění ochranného vodiče řídicí desky ke krytu jednotky.

12. Montážní držák s tlumičem vibrací

Montážní držáky jsou již integrovány ve ventilací jednotce pro odbornou instalaci jednotky. V závislosti na verzi jednotky se montují na ventilací jednotku pro optimální montáž na stěnu nebo strop.



13. Přípojka vzduchovodu

Slouží pro připojení k systému vzduchovodů. Při montáži jednotky dbejte na správné připojení ke vzduchovodu přívodního, odpadního, venkovního a odváděného vzduchu.



Nízkoteplotní registr PTC s ochranným krytem a bimetalovým teplotním spínačem



Protimrazové vytápění s nízkoteplotním předehřívacím registrem PTC (volitelně)

Pokud je pro ochranu výměníku tepla před mrazem použit volitelně vodní nebo solankový registr, musí se vhodným způsobem chránit proti zamrznutí během mrazů.



Ochrana proti přehřátí. Volitelně instalovaný předehřívací registr je vybaven bimetalovým teplotním spínačem, který chrání proti přehřátí.

Při dosažení teploty +50 °C se přeruší napájení elektrického registru a vypne se protimrazové vytápění.

Příslušenství (volitelné) – krycí prvek:

Používá se k zakrytí v oblasti přípojky venkovního a odváděného vzduchu nebo přípojky odpadního a příváděného vzduchu ventilační jednotky směrem ke stěně.

14. Připojovací kabel J-Y(ST)Y2x2x0,8

Pro navázání spojení a komunikaci ovládací jednotky s řídicí deskou je nutný kabel J-Y(ST)Y2x2x0,8 ve stíněném provedení. Připojovací kabel není součástí dodávky.

Délka kabelu nesmí překročit 100 m.

POPIS SYSTÉMU

Kompaktní ventilační jednotka LG 150 se používá pro kontrolované mechanické větrání bytů v bytových domech či menších bytech a k podobným účelům.

Oblast použití pokrývá obytné plochy o velikosti 40 m² až 120 m² s nastavitelným průtokem vzduchu až 150 m³/h (LG 150 A) nebo na obytné plochy o velikosti až cca 160 m² s nastavitelným objemovým průtokem vzduchu až 200 m³/h (LG 150 B s vysokým vzduchovým výkonem).

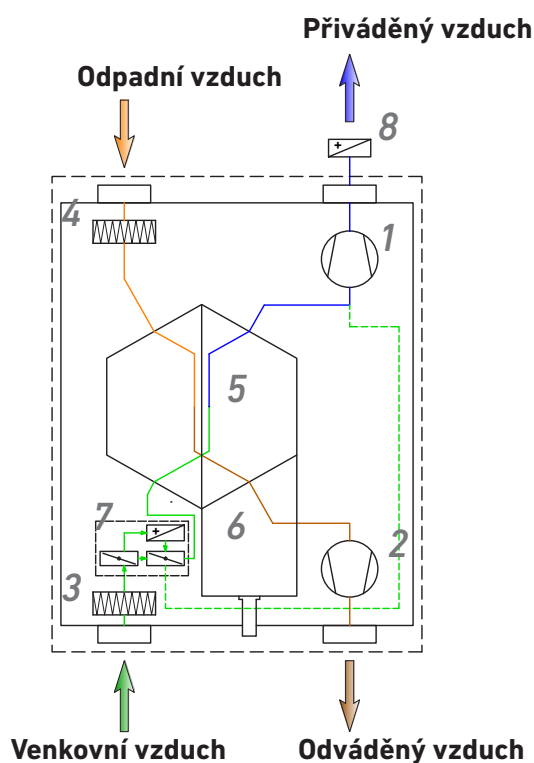
V případě mechanické kontrolované domácí ventilace je vlhký odpadní vzduch z vlhkých místností domu, jako je např. koupelna, WC a kuchyň, odváděn a vyměňován za upravený čerstvý a filtrovaný venkovní vzduch ve společných prostorech, jako jsou obývací pokoj, ložnice a další pobytové místnosti.

Díky nasazení vysoce účinného výměníku tepla pro rekuperaci tepla z odpadního vzduchu do příváděného vzduchu a při použití energeticky účinných ventilátorů v provedení s nejnovější technologií EC motorů pro kontrolované proudění vzduchu lze dosáhnout vysokých úspor energie během nepřetržitého provozu zařízení.

Čím vzduchotěsnější je obálka budovy a čím účinněji je dům izolován, tím více se tato technologie vyplatí. Účinnost rekuperace tepla až 92 % zajišťuje vysoce efektivní úsporu energie.

Zvláště důležité je přitom zajistit, aby byl vysoce účinný výměník tepla provozován pomocí vhodné strategie řízení ochrany proti mrazu. Pro provoz musí být zajištěn také účinný odtok kondenzátu s vhodným pachovým uzávěrem.





Principiální schéma ukazuje základní strukturu domácího ventilačního systému s volitelným doplňkovým rozšířením systému.

1 Ventilátor přiváděného vzduchu v provedení EC
2 Ventilátor odváděného vzduchu v provedení EC
3 Filtr ODA ISO ePM_{2,5} 55% (venkovního vzduchu), volitelně filtr ODA ISO ePM₁ 80%

4 Filtr ETA ISO Coarse 70%
5 Protiproudý výměník tepla
6 Vana na kondenzát s 1/2" přípojkou a hladinoměrem
7 Obtoková klapka pro letní provoz s volitelným přehřívacím registrem
8 Externí teplotní dohřívací registr

MOŽNOSTI SYSTÉMOVÉHO ROZŠÍŘENÍ PRO OCHRANU PROTI MRAZU



Nebezpečí zamrznutí na výměníku tepla na straně odváděného vzduchu hrozí zejména v zimních měsících při mírných až silných mrazech v závislosti na teplotě odpadního vzduchu a vlhkosti vzduchu. Při nízkých teplotách venkovního vzduchu, přibližně od -4 °C, musí být výměník tepla chráněn

vhodnými opatřeními proti tvorbě ledu. Ke sledování odmrazování výměníku tepla lze použít různé systémy. Níže jsou uvedeny možné strategie ochrany výměníku tepla proti zamrznutí.

Geotermální výměník tepla (EWT)

Integrací geotermálního výměníku tepla do ventilačního systému lze dosáhnout optimální ochrany proti mrazu při nízkých teplotách venkovního vzduchu. Doplňkové komponenty, jako je například přehřívací registr PTC integrovaný do ventilační jednotky, nejsou přítom nutné.



V letním režimu je přínos geotermálního výměníku tepla k chlazení velmi omezený kvůli nízké výměně vzduchu a pro uživatele je jen málo znatelný.

Při realizaci geotermálního výměníku tepla je třeba dodržovat následující pokyny:

- Pokládka do země se provádí pomocí vodotěsných trubek v nezamrzné hloubce

s ohledem na možnosti čištění systému.

- Je třeba dodržovat realizační pokyny výrobce.
- Musí být zajištěn odtok kondenzátu.
- Při vedení vzduchovodu skrz vnější stěnu je třeba dbát na účinné utěsnění proti vnikání vlhkosti.
- Aby nedošlo k poškození mrazem, je při pokládce třeba dodržet dostatečnou vzdálenost od ostatních stavebních částí, jako jsou vodovodní potrubí, základy apod.
- V případě kontaminované půdy (např. kontaminace radonem) by měla být přednostně použita možnost nepřímého přehřevu, např. cirkulační systém s teplotnosným médiem chráněným proti mrazu.



Geotermální výměníky tepla musí být pečlivě naplánovány a provedeny s ohledem na jejich energetickou účinnost a hygienu vzduchu. Je nutné dodržovat příslušné směrnice a normy. Zvláštní pozornost je třeba věnovat mimo jiné snadnému čištění a vhodné koncepci filtrů.

Použití geotermálního výměníku (EWT) s přepínací klapkou se musí na ventilační jednotce speciálně aktivovat. To se provádí pomocí počítačového softwaru. Podrobnější informace o počítačovém softwaru získají certifikovaní partneři na vyžádání.

Zimní režim EWT

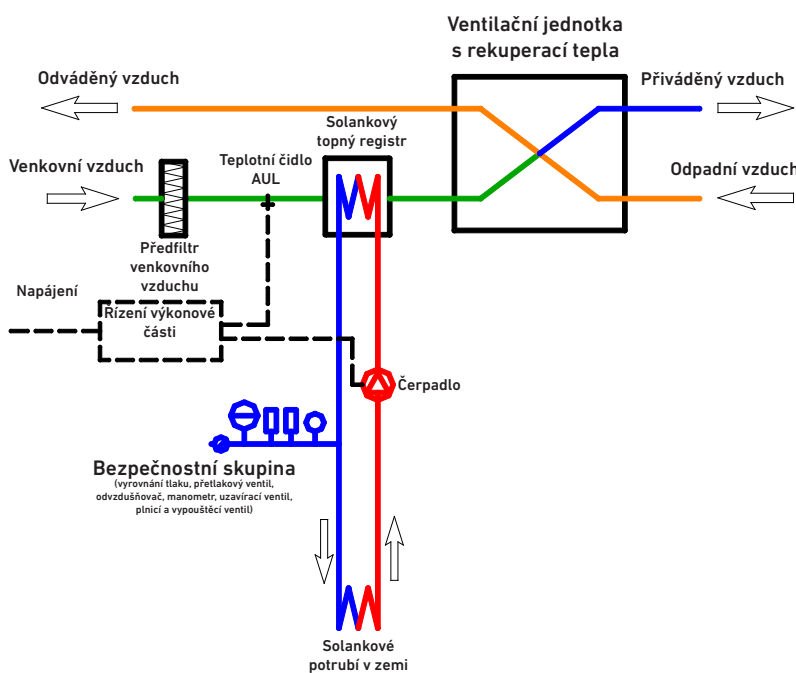
Geotermální výměník tepla se zapne pomocí přepínací klapky tehdy, když teplota venkovního vzduchu klesne pod parametrizovanou mezní hodnotu EWT pro

zimní období. V tomto případě je venkovní vzduch nasáván přes geotermální výměník a tím předešíván. Pokud venkovní teplota (je vyžadováno volitelné čidlo T5) klesne pod parametr EWT zima, relé K1 sepne geotermální výměník tepla.

Letní režim EWT

V létě se geotermální výměník tepla zapne tehdy, když venkovní teplota stoupne nad parametrizovanou mezní hodnotu EWT pro letní období. V tomto případě se nasáváný venkovní vzduch předchlazuje prostřednictvím geotermálního výměníku tepla. Pokud venkovní teplota (je vyžadováno volitelné čidlo T5) překročí parametr EWT zima, relé K1 sepne geotermální výměník tepla.

Solankové geotermální teplo s volitelnou funkcí chlazení



**Principiální schéma „Solankové geotermální teplo s volitelnou funkcí chlazení“ znázorňuje zásadní systé-
vé komponenty.**

V zimě získávají solankové geotermální systémy energii ze země prostřednictvím solankového potrubí, v létě lze systém využít také pro účely chlazení. Teplo nebo chlad se přenáší nepřímo do přiváděného vzduchu prostřednictvím externího vzduchového registru zabudovaného do systému vzduchovodů.

Ve srovnání s jinými strategiemi ochrany proti mrazu, jako je například elektrický předešívací registr nebo teplovodní předešívací registr, mají solankové geotermální systémy tu výhodu, že jejich provoz vyžaduje málo energie. Výhodou oproti geotermálnímu výměníku se vzduchovými

kanály jsou hygienické aspekty, jednodušší instalace a také dobrá regulovatelnost.

V případě kontaminované půdy (např. kontaminace radonem) by se měl přednostně použít nepřímý předešív, např. cirkulační systém s teplotním médiem chráněným proti mrazu.

Je třeba dodržovat realizační pokyny výrobce. Solankový topný registr musí být chráněn před znečištěním externím vzduchovým filtrem s třídou filtru alespoň ISO Coarse $\geq 60\%$, který je integrován do systému vzduchovodů.



Čerpadlo solanky je automaticky řízeno v závislosti na teplotě venkovního vzduchu.

Podporu solankového geotermálního systému je třeba aktivovat na ventilační jednotce. To se provádí pomocí počítačového softwaru. Podrobnější informace o počítačovém softwaru získají certifikovaní partneři na vyžádání.

Solankový geotermální zimní režim

Pokud venkovní teplota (je vyžadováno volitelné čidlo T5) klesne pod parametr EWT zima, relé K1 sepne solankové čerpadlo.

Solankový geotermální letní režim

Pokud venkovní teplota (je vyžadováno volitelné čidlo T5) překročí parametr EWT léto, relé K1 sepne solankové čerpadlo.

Nízkoteplotní předehřívací registr PTC

Ventilační jednotka řady LG 150 je volitelně k dispozici s vestavěným (není certifikován pro pasivní domy) nebo externím elektrickým předehřívacím registrem PTC. Pokud je připojen volitelný předehřívací registr, je studený venkovní vzduch předehříván prostřednictvím elektrického nízkoteplotního registru PTC.



V tomto provozním režimu je po dobu odmrazování zajištěna vyvážená bilance objemového průtoku vzduchu mezi přiváděným a odpadním vzduchem!

Ochrana proti mrazu prostřednictvím předehřívacího registru

- Pokud je teplota nasávaného venkovního vzduchu nižší než $-4\text{ }^{\circ}\text{C}$, je povolen provoz předehřívacího registru.

- Pokud teplota odváděného vzduchu klesne pod parametr „Odmrazování Zap“ nebo pokud rozdíl teplot mezi odpadním a přiváděným vzduchem překročí nastavený parametr „Rozdíl odmrazování“, předehřívací registr se zapne a zůstane v zapnutém stavu po dobu odmrazování.
- Pokud teplota odváděného vzduchu překročí parametr „Odmrazování Zap“ o 20 kelvinů, předehřívací registr se předčasně vypne.
- Pokud se předehřívací registr vypne, načte se doba pauzy (parametr „Pauza v odmrazování“). Během pauzy je proces odmrazování potlačen.
- Pokud je jednotka vypnutá a předtím byl aktivní předehřívací registr, provede se 120sekundový doběh ventilátoru.

Ochrana proti mrazu snížením průtoku přiváděného vzduchu



Pozor! Tento provozní režim není vhodný pro ochranu proti mrazu v nízkoeenergetických a pasivních domech!

Kompaktní ventilační jednotka řady LG 150 je standardně vybavena automatickou ochranou proti zamrznutí výměníku tepla, která vypíná průtok přiváděného vzduchu, zatímco průtok odpadního vzduchu zůstává konstantní. Strategie ochrany proti mrazu je automatická pojistka, která dočasně přeruší přívod studeného venkovního vzduchu. Při mírných až silných mrazech hrozí nebezpečí zamrznutí výměníku tepla.

U této strategie odmrazování mohou v případě extrémně nízkých teplot venkovního vzduchu i ve spojení s těsnicí obálkou budovy nastat problémy. Kvůli vzniklému podtlaku v místnosti nesmí vzduchovodem ventilační jednotky pro venkovní vzduch proudit následně studený venkovní vzduch.



V tomto provozním režimu není po dobu odmrazování zajištěna vyvážená bilance objemového

průtoku vzduchu mezi přiváděným a odpadním vzduchem!

Ochrana proti mrazu prostřednictvím odmrazování odpadního vzduchu

- Strategie odmrazování se aktivuje teprve při vstupní teplotě venkovního vzduchu nižší než $-4\text{ }^{\circ}\text{C}$.
- Pokud teplota odváděného vzduchu klesne pod parametr „Odmrazování Zap“, spustí se funkce odmrazování a přitom se vypne ventilátor přiváděného vzduchu. Po uplynutí pauzy v odmrazování se otáčky ventilátoru přiváděného vzduchu postupně zvyšují.
- Sleduje se rozdíl teplot mezi odpadním a přiváděným vzduchem. Pokud je překročen nastavený parametr „Rozdíl odmrazování“, spustí se proces odmrazování.
- Pokud se výměník tepla neodmrazí ani po třech bezprostředně po sobě následujících pokusech o odmrazování, ventilační jednotka se na osm hodin vypne. Tato funkce je aktivní pouze při extrémně nízkých venkovních teplotách. Po uplynutí této doby se ventilační jednotka vrátí automaticky zase do provozu.



ROZŠÍŘENÍ SYSTÉMU PRO VNITŘNÍ PŘÍDAVNÉ VYTÁPĚNÍ

Pro další zvýšení výstupní teploty vzduchu pro obytný prostor lze spolu s ventilační jednotkou nainstalovat externí přídatné vytápění (ohřívač vzduchu). K tomuto účelu je do systému vzduchovodů integrován

externí teplovodní dohřívací registr. Provozní režim přídatného vytápění je aktivní pouze v zimním režimu!

S externím teplovodním topným registrem

Teplotu přiváděného vzduchu lze zvýšit pomocí externího, volitelného vodního dohřívacího registru s tříbodovým pohonem směšovače, který je připojen za ventilační jednotkou v přívodním vzduchovodu.

Požadovaná hodnota teploty a záznam teploty v místnosti se nastavují pomocí ovládací jednotky typu „TOUCH“, ve které je integrováno čidlo teploty v místnosti. Požadovanou teplotu v místnosti lze nastavit v rozmezí +15 °C až +35 °C.

Tato funkce není možná u ovládací jednotky typu „MINI“.

Pro přizpůsobení směšovače řízení jsou k dispozici parametry: doba chodu směšovače a cyklus směšovače. Směšovač pracuje v taktovaném režimu řízení. To znamená, že směšovač se přenastavuje pouze v nastaveném pořadí cyklů. Pokud je teplovodní topný registr parametrizován ve výkonové části (tovární nastavení), je vstup „E2“ použit jako bezpotenciálový kontakt. Tento kontakt

se použije k ochraně dohřívacího registru proti mrazu.

Pokud je tento bezpotenciálový kontakt sepnut prostřednictvím externího teplotního čidla, které je nastaveno na spouštěcí teplotu +5 °C, přepne se ventilační jednotka na ochranu proti mrazu a ohlásí chybu.

Toto čidlo je umístěno bezprostředně před externím topným registrem v systému vzduchovodů. V tomto chybovém stavu se otevře směšovač a aktivuje se oběhové čerpadlo. Ventilátory se vypnou, pokud hlášení o nebezpečí námrazy zase nezmizí.

Pokud je navíc teplota na integrovaném čidlu přiváděného vzduchu nižší než +5 °C, použije se stejná strategie ochrany proti mrazu.



14. Varianty provedení

Das Kompaktlüftungsgerät LG 150 ist in verschiedenen Ausführungen lieferbar:

- Rechts oder links, in Abhängigkeit der Lage des Zuluftstutzens
- Mit oder ohne integriertem PTC-Vorheizregister (als Einfrierschutz für den Gegenstromwärmetauscher).
- Mit Standard- oder Enthalpietauscher zur Feuchterückgewinnung

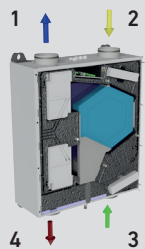
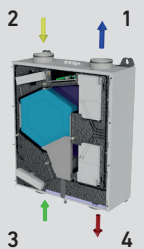
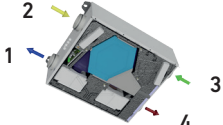
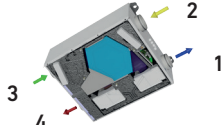
ENTHALPIETAUSCHER

Feuchteübertragender Gegenstromenthalpietauscher mit selektiver Polymer-Membran für Wärme- und Feuchterückgewinnung.

Vorteile des Enthalpietauschers:

- Enthalpietauscher sorgen für einen optimalen Komfort innerhalb der Räume.
- Im Betrieb wird unter normalen Umständen der Anfall von Kondensat weitestgehend vermieden. Der Enthalpietauscher friert im Gegensatz zu einem Standardwärmetauscher erst bei niedrigeren Temperaturen ein.
- Der Enthalpietauscher vermindert das Austrocknen der Räume im Winter.

LG 150 A A LG 150 B

Nástěnné provedení LG 150 A	Levé provedení	Pravé provedení
Č. výrobku bez integrovaného PTC předehřívacího registru	08LG150AWL	08LG150AWR
Č. výrobku s integrovaným PTC předehřívacím registrem	08LG150AWLV	08LG150AWRV
Č. výrobku bez integrovaného předehřívacího registru a s entalpickým výměníkem pro rekuperaci vlhkosti	08LG150AWLF	08LG150AWRF
Č. výrobku s integrovaným předehřívacím registrem a s entalpickým výměníkem pro rekuperaci vlhkosti	08LG150AWLFV	08LG150AWRFV
Nástěnné provedení LG 150 B	Levé provedení	Pravé provedení
Č. výrobku bez integrovaného PTC předehřívacího registru	08LG150BWL	08LG150BWR
Č. výrobku s integrovaným PTC předehřívacím registrem	08LG150BWLTV	08LG150BWRV
Č. výrobku bez integrovaného předehřívacího registru a s entalpickým výměníkem pro rekuperaci vlhkosti	08LG150BWLTF	08LG150BWRTF
Č. výrobku s integrovaným předehřívacím registrem a s entalpickým výměníkem pro rekuperaci vlhkosti	08LG150BWLTFV	08LG150BWRTFV
Nástěnná montáž		
Provedení pro stropní montáž LG 150 A (konečná instalace se sklonem min. 2 %)	Levé provedení	Pravé provedení
Č. výrobku bez integrovaného PTC předehřívacího registru	08LG150ADL	08LG150ADR
Č. výrobku s integrovaným PTC předehřívacím registrem	08LG150ADLV	08LG150ADRV
Č. výrobku bez integrovaného předehřívacího registru a s entalpickým výměníkem pro rekuperaci vlhkosti	08LG150ADLTF	08LG150ADRTF
Č. výrobku s integrovaným předehřívacím registrem a s entalpickým výměníkem pro rekuperaci vlhkosti	08LG150ADLTFV	08LG150ADRTFV
Provedení pro stropní montáž LG 150 B (konečná instalace se sklonem min. 2 %)	Levé provedení	Pravé provedení
Č. výrobku bez integrovaného PTC předehřívacího registru	08LG150BDL	08LG150BDR
Č. výrobku s integrovaným PTC předehřívacím registrem	08LG150BDLV	08LG150BDRV
Č. výrobku bez integrovaného předehřívacího registru a s entalpickým výměníkem pro rekuperaci vlhkosti	08LG150BDLTF	08LG150BDRTF
Č. výrobku s integrovaným předehřívacím registrem a s entalpickým výměníkem pro rekuperaci vlhkosti	08LG150BDLTFV	08LG150BDRTFV
Stropní montáž		



1 Přiváděný vzduch



2 Odpadní vzduch



3 Venkovní vzduch



4 Odváděný vzduch



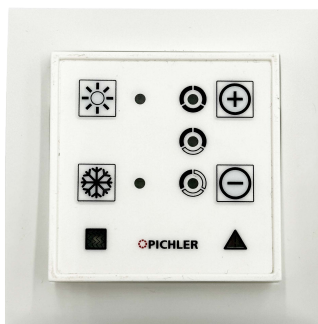
15. Ovládací jednotky (platné od verze 2.0)

SPECIÁLNÍ NASTAVENÍ „MINI“ PRO ODBORNÝ PERSONÁL

Základní funkce *pro uživatele*, viz *Informace pro uživatele, kapitola 7*.

Stisknutím určitých kombinací tlačítek na ovládací jednotce „MINI“ lze provést nastavení pro základní ventilaci a objemové průtoky.

Zapnutí/vypnutí základní ventilace



Současným stisknutím tlačítek „Léto“ a „Zima“ po dobu 3 sekund se dostanete do menu nastavení. Nastavení proveďte pomocí tlačítek [+] a [-].

Pokud po dobu 5 sekund nestisknete žádné tlačítko, parametrizovaná hodnota se uloží a ovládací jednotka se vrátí do hlavní nabídky.

Pokud LED stupně ventilace I bliká, je základní ventilace deaktivována. Ventilací jednotku je možné vypnout pomocí ovládací jednotky. Pokud LED stupně ventilace I svítí, je funkce základní ventilace aktivována. Ventilací jednotku **nelze** vypnout pomocí ovládací jednotky.

Nastavení objemového průtoku vzduchu Stupeň ventilace I

Současným stisknutím tlačítek „Léto“ a [+] po dobu 3 sekund se dostanete do menu pro stupeň ventilace I.

Pomocí tlačítek [+] a [-] se nastaví objemový průtok. Pokud po dobu 5 sekund nestisknete žádné tlačítko, parametrizované hodnoty se uloží a ovládací jednotka se vrátí do hlavní nabídky.

Nastavení stupně ventilace I začíná při objemovém průtoku vzduchu 30 m³/h (LG 150 A a LG 150 B), pokud nesvítí žádná LED. Příslušným blikáním nebo rozsvícením jednotlivých LED se zvyšuje objemový průtok o 10 m³/h až do maximální hodnoty 90 m³/h (LG 150 A) nebo 100 m³/h (LG 150 B).

Nastavení objemového průtoku vzduchu Stupeň ventilace II

Současným stisknutím tlačítek „Zima“ a [-] po dobu 3 sekund se dostanete do menu pro stupeň ventilace II. Stupeň ventilace II lze nastavit od 60 m³/h (LG 150 A) nebo od 70 m³/h (LG 150 B) (nesvítí žádná LED) až do maximálně 130 m³/h (LG 150 A) nebo 150 m³/h (LG 150 B) v krocích po 10 m³/h.

Nastavení objemového průtoku vzduchu Stupeň ventilace III

Současným stisknutím tlačítek „Léto“ a [-] po dobu 3 sekund se dostanete do menu pro stupeň ventilace III. Stupeň ventilace III lze nastavit od 90 do 150 m³/h (LG 150 A) nebo od 100 do 200 m³/h (LG 150 B).

Příslušným blikáním nebo rozsvícením jednotlivých LED se zvyšuje objemový průtok o 10 m³/h. Pokud žádná LED nesvítí, je pro stupeň ventilace I, II nebo III nastaven nejnižší objemový průtok vzduchu.

Stupeň ventilace	Objemový průtok vzduchu	
	LG 150 A	LG 150 B
Základní ventilace	30–60 m ³ /h	30–60 m ³ /h
I	30–90 m ³ /h	30–100 m ³ /h
II	60–130 m ³ /h	70–150 m ³ /h
III	90–150 m ³ /h	100–200 m ³ /h

Další informace o chybových signálech a jejich příčinách naleznete v kapitole 20 „Řešení problémů“.



SPECIÁLNÍ NASTAVENÍ „TOUCH“ PRO ODBORNÝ PERSONÁL

Servisní menu lze aktivovat stisknutím a podržením (nejméně 5 sekund) tlačítka menu a zadáním hesla zákaznického servisu.



Servisní menu je označeno písmenem „S“ v levém horním rohu obrazovky.



Po aktivaci servisního menu může technik měnit parametry zařízení.

Změna způsobu regulace teploty

Na domovské obrazovce v části Teplota je v servisním menu uveden bod „Regulace“. Zde lze vybírat mezi regulací teploty pro „Přiváděný vzduch“, „Odpadní vzduch“ a „Místnost“.

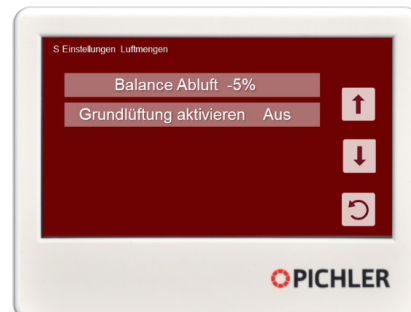


Aktuální provozní hodnoty

V hlavní nabídce -> „Informace“ -> „Aktuální provozní hodnoty“ lze zkontrolovat všechny parametry zařízení.

Aktivace vyvážení odpadního vzduchu a základní ventilace

Nastavení pro vyvážení odpadního vzduchu a základní ventilaci lze měnit v „Menu“ -> „Objem vzduchu“ -> na 2. straně.



Akce

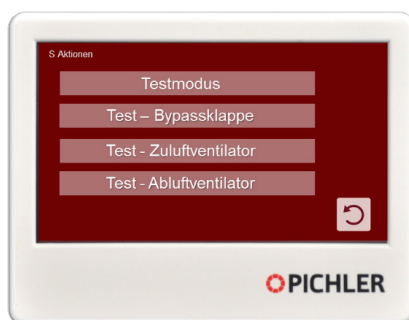
„Menu“ -> „Akce“ je rozšířeno o čtyři body v menu.

- Reset kontrolovaná ZV / kontrolované Vyp viz *str. 18*
- Reset chyby Z04/05 viz *strana 19*
- Resetování počítadla provozních hodin
- Vymazat přehled hlášení
- Testovací režim: Testování základních funkcí zařízení



- Aktualizace firmwaru zařízení





- Testovací režim: Testování relé
- Test – obtoková klapka: Regulace obtokové klapky, např. rekuperace tepla (WRG), obtoková smyčka (otevřená), přehřívací registr (VHR), chybová poloha (chyba), normální
- Test – ventilátor přiváděného vzduchu: Ventilátor přiváděného vzduchu lze regulovat v rozsahu 0–100 %.
- Test – ventilátor odpadního vzduchu: Ventilátor odpadního vzduchu lze regulovat v rozsahu 0–100 %.

16. Montáž

POŽADAVKY NA INSTALACI JEDNOTKY



Bytová ventilační jednotka LG 150 smí být zabudována pouze do napevno provedené elektrické instalace s odpojovacím zařízením pro úplné odpojení v souladu s podmínkami kategorie přepětí III podle instalačních předpisů a odpovídajícím způsobem provozována.



Při všech pracích dodržujte bezpečnostní pokyny uvedené v kapitole 4!

Kompaktní ventilační jednotka LG 150 musí být instalována v souladu s obecnými a místně platnými bezpečnostními a instalačními předpisy a ustanoveními tohoto návodu. Instalační a montážní práce smí provádět pouze oprávněný odborný personál.

Přípravné práce:

Ventilační jednotka se dodává připravená k provozu.

Před montáží ventilační jednotky musí být dokončeny všechny práce v místě instalace (odtok kondenzátu, prostupy stropem atd.). Po dokončení montáže a připojení vzduchovodů je ventilační jednotka zafixována a nelze s ní již hýbat.

Při ruční přepravě jednotky je třeba dodržet maximální přípustné zatížení.

Místo montáže:

Ventilační jednotka smí být instalována pouze v nezamrzajících místnostech, např. ve sklepech, ve skladu nebo na půdě, při teplotě okolí minimálně +5 °C a maximálně +40 °C. Případný kondenzát musí být odváděn nezamrzajícím způsobem a bezpečně, ve spádu a za použití účinného pachového uzávěru (sifonu).

Místo instalace jednotky musí být zvoleno tak, aby byl k dispozici dostatečný prostor pro připojení vzduchovodů, elektrických přípojek, přípojku kondenzátu a pro provádění údržby a kontroly.

Před jednotkou ponechte alespoň 1 m volného prostoru pro obsluhu a údržbu.

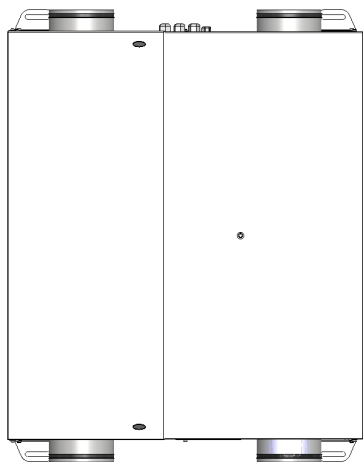
V instalační místnosti musí být k dispozici následující připojovací zařízení:

- Připojení vzduchovodů pro přiváděný, odpadní, venkovní a odváděný vzduch
- Elektrická síťová přípojka 230 V / 50 Hz, jistič pojistkou 13 A
- Potrubí pro odvod kondenzátu s účinným sifonem (sifonem)

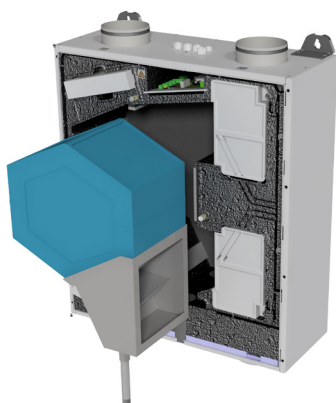
Ochranná mřížka:

Aby bylo zařízení chráněno před hrubými nečistotami, jako je listí nebo hmyz apod., musí být přímo na centrálním nasávání venkovního vzduchu umístěn předfiltr z drátěného pleťva s jemnými oky. Každý měsíc by se měl kontrolovat stupeň znečištění mřížky a v případě potřeby je nutné ji vyčistit.

Tuto ochrannou mřížku je třeba kontrolovat zejména na jaře a na podzim, a v případě potřeby se musí čistit. Pro odpovídající čištění a údržbu zařízení je třeba zohlednit revizní otvory v systému vzduchovodů.



NÁSTĚNNÁ MONTÁŽ



Kondenzační nádobka s přípojkou pro kondenzát R 1/2" vnější závit

1. Masivní stěna:

Při montáži na stěnu se ventilační jednotka připevňuje na vhodnou, masivní rovnou stěnu. Jednotka nesmí být vystavena žádným vibracím.

2. Horizontální umístění:



Zde je třeba dbát na to, aby byla ventilační jednotka v horizontální rovině vzhledem ke kondenzační nádobce správně vyrovnaná a umístěná. Musí být zajištěn bezpečný odtok kondenzátu.

3. Upevnění:

Montáž na stěnu se provádí pomocí čtyř upevňovacích ok, která musí přiléhat ke stěně. Upevňovací šrouby se zašroubují skrz otvory na upevňovacích okách pomocí montážních hmoždinek ve zdi.

4. Přípojka pro kondenzát (pouze standardní výměník tepla):

Požadavky na čištění a plnění přípojky kondenzátu v místě instalace jsou popsány v kapitole 18.

Odtokové potrubí kondenzátu od výstupu z jednotky je vhodné provést pomocí pevného potrubí s průběžným spádem nejméně 5 % přes účinný sifon.

Pokud je spád příliš malý nebo pokud je potrubí vedeno vodorovně, nemůže nahromaděný kondenzát odtékat z ventilační jednotky a může způsobit škody v důsledku působení vody!

Pro správné připojení ventilační jednotky LG 150 doporučujeme jako sifon jednotky použít sifon pro odvod kondenzátu typu HL 136.3 (podtlakový kulový sifon). Aby se zabránilo zápachu a úniku vody, musí být sifon naplněn vodou. **Při instalaci postupujte podle níže uvedeného nákresu.**

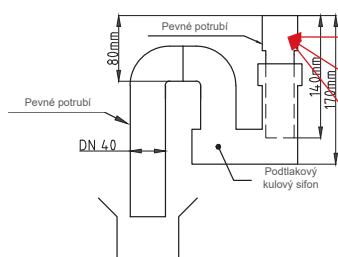


Pozor! Před uvedením kompaktní ventilační jednotky do provozu zajistěte a zkontrolujte správnou funkci odtoku kondenzátu. Sifon v místě instalace nebo hadice pro odvod kondenzátu musí být naplněny účinnou vodní předlohou.

Nikdy neprovozujte ventilační jednotku s otevřenými servisními dvířky a dbejte na správné nasazení předního krytu!

Příklad montáže na stěnu

DETAIL NÁSTĚNNÉ PŘÍPOJKY PRO KONDENZÁT



Příklad: Přípojka pro kondenzát s přidávným šroubením a kulovým sifonem HL 136.3

PŘÍSLUŠENSTVÍ (č. v. výr. viz strana 55)



Přechodový díl HL40.2 pro HT trubku ø 40 mm

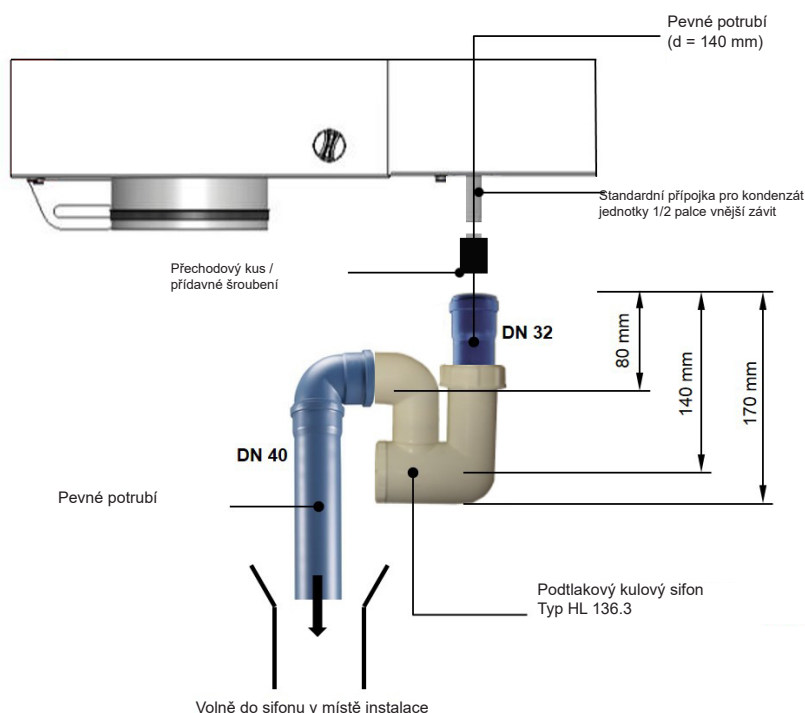


Přechodový díl HL30.2 pro HT trubku ø 32 mm



Přídavné šroubení pro kulový sifon HL 136.3





Sifon v místě instalace: Z hygienických důvodů musí voda ze sifonu jednotky volně odtékat do sifonu namontovaného v místě instalace, a proto musí být oba sifony prostorově odděleny!

STROPNÍ MONTÁŽ

1. Masivní strop:

Při montáži na strop se ventilační jednotka připevňuje na vhodný, masivní rovný strop.



2. Upevnění:

Montáž jednotky na strop se provádí pomocí čtyř upevňovacích ok. Upevňovací šrouby se zašroubují skrz otvory na upevňovacích okách pomocí montážních hmoždinek ve stropě (tažná síla 0,5 kN).

Pro montáž na strop je ventilační jednotka předkonfigurována tak, že se upevňovací držák na straně sifonu montuje přesazený. To znamená, že se ventilační jednotka instaluje automaticky se spádem nejméně 2 % ve směru odtokového hrdla pro kondenzát. Nepotřebujete žádná samostatná distanční pouzdra ani podobné příslušenství.

Tím je zajištěn patřičný spád pro bezpečný odtok kondenzátu. Odtokové potrubí pro kondenzát v místě instalace od výstupu z jednotky se musí instalovat s průběžným spádem nejméně 5 %.

3. Přípojka pro kondenzát (pouze standardní výměník tepla):

Požadavky na čištění a plnění přípojky kondenzátu v místě instalace jsou popsány v kapitole 18.

Při instalaci do podhledu musí být zajištěn montážní otvor pro možnost provedení případné výměny filtrů a eventuálně nutné výměny vestavěných dílů.

Montážní otvor musí mít alespoň takové rozměry jako čelní dvířka jednotky, aby bylo možné zaručit demontovatelnost celého předního krytu. Montážní otvor, který zohledňuje pouze rozměry revizních čelních dvířek pro výměnu vzduchových filtrů, není dostačující.

Odtokové potrubí kondenzátu od výstupu z jednotky je vhodné provést pomocí pevného potrubí s průběžným spádem min. 5 % přes účinný sifon.



Pokud je spád příliš malý nebo pokud je potrubí vedeno vodorovně, nemůže nahromaděný kondenzát odtékat z ventilační jednotky a může způsobit škody v důsledku působení vody!

Pro správné připojení ventilační jednotky LG 150 systém

Ventech doporučujeme jako sifon jednotky použít sifon pro odvod kondenzátu typu HL 136.3

(podtlakový kulový sifon). Pro účinnou prevenci zápachu a zamezení úniku musí být sifon naplněn vodou. *Při instalaci postupujte podle níže uvedeného nákresu.*

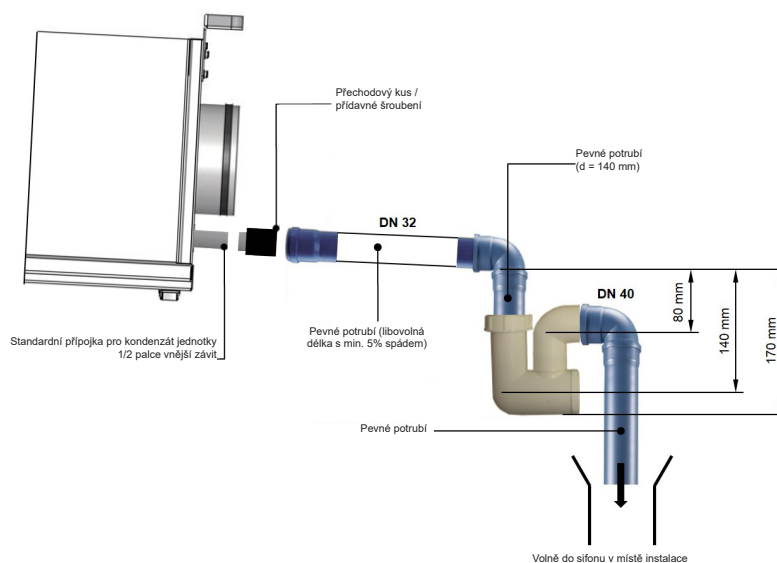
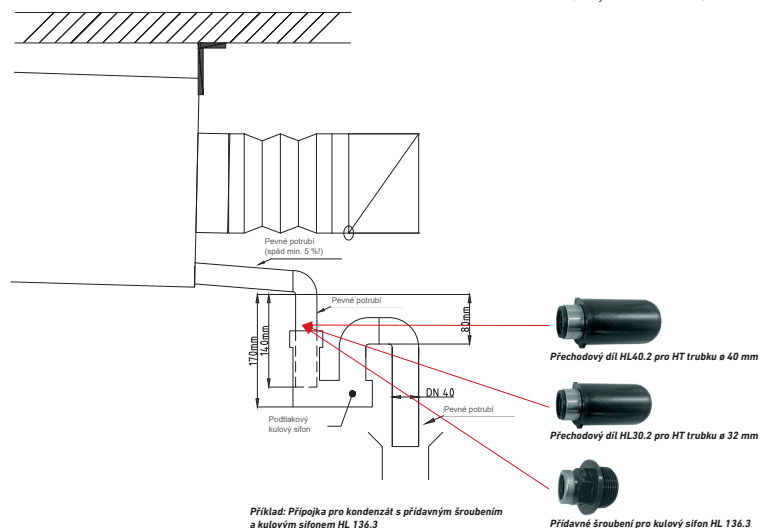


Pozor! Před uvedením kompaktní ventilační jednotky do provozu zajistěte a zkontrolujte správnou funkci odtoku kondenzátu. Sifon v místě instalace nebo hadice pro odvod kondenzátu musí být naplněny účinnou vodní předlohou.

Nikdy neprovozujte ventilační jednotku s otevřenými servisními dvířky a dbejte na správné nasazení předního krytu!

Příklad montáže na strop

DETAIL NÁSTĚNNÉ PŘÍPOJKY PRO KONDENZÁT



Sifon v místě instalace: Z hygienických důvodů musí voda ze sifonu jednotky volně odtékat do sifonu namontovaného v místě instalace, a proto musí být oba sifony prostorově odděleny!



PŘIPOJENÍ VZDUCHOVODŮ A SOUČÁSTÍ



- 1 Přiváděný vzduch
- 2 Odpadní vzduch
- 3 Venkovní vzduch
- 4 Odváděný vzduch

Připojení vzduchovodů musí být provedeno na přípojkách jednotky. Je třeba dbát na patřičnou vzduchotěsnost a vhodné odizolování od vibrací.

Vzduchovod a jeho příslušenství, jako jsou tlumiče hluku atd., mohou být k ventilační jednotce připevněny pouze pomocí dostatečně dimenzovaných upevňovacích prvků na vhodných masivních stěnových nebo stropních prvcích budovy.

K realizaci přípojek jednotky nepoužívejte ohebné hadice.

Při realizaci potrubních přípojek je třeba dbát zejména na to, aby do přípojek jednotky nebo na jednotku nespadlo žádné nářadí nebo montážní materiál. Mohlo by dojít k poškození součástí, například oběžných lopatek ventilátorů.

V souladu se specifikacemi projektu je třeba provést vhodnou a dostatečnou izolaci součástí vzduchovodu a vestavěných částí.

Přípojky vzduchu:

Potrubí venkovního a odváděného vzduchu, např. mezi ventilační jednot-

kou a střešním průchodkou, musí být z energetických důvodů a kvůli prevenci kondenzace dostatečně izolováno.

Nesmí docházet ke kondenzaci na vzduchovodech a ve střešním bednění. Pokud je potrubí vedeno mimo tepelně izolovanou obálku budovy, musí být v chladné oblasti dostatečně izolováno.

Pro správný a funkční provoz zařízení je nezbytné zajistit vhodnou izolaci, zvukovou izolaci a instalační materiál, jako jsou vhodně dimenzované tlumiče hluku, ventily přívodu a odvodu vzduchu, přepadové otvory atd., a to s ohledem na projektovou dokumentaci projekční kanceláře a technické údaje.

Je třeba zvážit použití tlumičů hluku pro zajištění odpovídající hladiny hluku v obytném prostoru.

LEGENDA DRUHY VZDUCHU

Na ventilační jednotce je příslušný druh vzduchu označen na každém připojovací

hrdlu symbolem.



Odpadní vzduch



Venkovní vzduch



Odváděný vzduch



Přiváděný vzduch

UTĚSNĚNÍ

Veškeré těsnicí práce, které je třeba během instalace provést, musí být provedeny za použití neutrálně zesíťovaných a nekorodujících těsnicích materiálů. Například Sikaflex®-221, bez silikonu (č. výr.: 12DMAUSSEN).

PŘED UVEDENÍM DO PROVOZU

Před uvedením ventilační jednotky do provozu musí být vana na kondenzát dostatečně naplněna vodou. Je třeba zkontrolovat bezpečný odtok vody a těsnost všech přípojek.

a montážní materiál. Je třeba zajistit, aby v jednotce nezůstalo žádné nářadí ani montážní materiál, protože ty mohou během uvádění do provozu způsobit poškození nebo zničení jednotky.



Po dokončení práce odstraňte z jednotky veškeré nářadí



17. Elektrické připojení



- Varování před nebezpečným elektrickým napětím!
- Nerespektování tohoto nebezpečí může mít za následek smrt, zranění nebo poškození majetku.
- Před prováděním jakýchkoli prací na částech pod napětím vždy odpojte jednotku na všech pólech od napětí a zajistěte ji proti opětovnému zapnutí!

Elektrické připojení a práce na částech elektrického systému smí provádět pouze autorizovaní elektrikáři.

Při montáži a elektrické instalaci je třeba dodržovat příslušné platné národní a místní předpisy a normy.

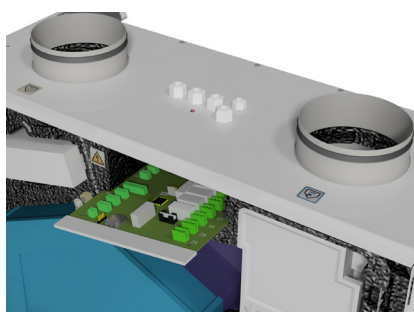
Kompaktní ventilační jednotka řady LG 150 je určena pro napájecí napětí 230 V / 50 Hz. Přístroj není určen pro připojení k trojfázové síti 400 V/50 Hz.

Při všech pracích na elektrických zařízeních je třeba dodržovat bezpečnostní pokyny podle bodu 4 a zejména bod Práce na elektrických přípojkách.

- Elektrické připojení musí být provedeno v souladu s příslušným schématem připojení (viz strana 45)!

- Uvedené průřezy kabelů jsou minimální průřezy pro měděné kabely bez ohledu na délku kabelu a podmínky v místě instalace.
- Typ kabelu, průřezy kabelů a jejich vedení musí určit autorizovaný elektrikář!
- Nízkonapěťové kabely musí být položeny odděleně nebo musí být použity stíněné kabely!
- Vstupní ochrana přívodního vedení musí vykazovat vlastnosti odpojovače!
- Přípustné jsou výhradně pulzní nebo univerzální proudové chrániče (typ A nebo B) s vypínacím proudem 30 mA.
- Pro každý kabel je nutné použít samostatný kabelový vstup!
- Nepoužívané kabelové vstupy musí být vzduchotěsně uzavřeny!
- Žádné kabelové vstupy nesmí být namáhány tahem!
- Je třeba zajistit vyrovnání potenciálu mezi jednotkou a systémem vzduchovodů!
- Po elektrickém připojení je třeba zkontrolovat všechna ochranná opatření (zemní odpor atd.)!

POSTUP



1. Otevření jednotky

Při otevírání ventilační jednotky za účelem provedení práce na elektrických přípojkách je nutné odšroubovat přední kryt včetně revizních dvířek.

2. Vytažení řídicí desky

Vytáhněte řídicí desku z modulu tak, aby byly přístupné požadované sloty.

3. Kabelové průchodky

Pro připojení propojovacích kabelů příslušné ovládací jednotky a volitelných systémových komponent, jako jsou externí dohřev nebo externí čidla, použijte průchodku na horní straně ventilační jednotky.

4. Propojení ovládací jednotky s řídicí deskou

Řídicí jednotka se skládá ze servisní desky a ovládací jednotky. Servisní deska musí být připojena k ovládací jednotce pomocí sběrniceového připojení. Prostřednictvím tohoto linkového spojení může servisní deska sdělovat ovládací jednotce vnitřní stavy a také provozní a poruchová hlášení.

Pro realizaci připojení je nutný kabel J-Y(ST)Y2x2x0,8 ve stíněném provedení. Délka kabelu nesmí překročit 100 m. Stínění musí být připevněno k ochrannému uzemnění PE ventilační jednotky. Propojovací kabel není součástí dodávky.

Zásuvné připojení k servisní desce a ovládací jednotce se provádí pomocí patice.



MONTÁŽ OVLÁDACÍ JEDNOTKY „MINI“

Pro montáž ovládací jednotky je třeba zvolit vhodné místo, tzn. nikoli v blízkosti přístrojů ovlivňujících teplotu, přímo u okna, na místech vystavených přímému slunečnímu záření, za nábytkem nebo v něm atd.



Ovládací jednotka „MINI“ nemá integrované teplotní čidlo.

V případě potřeby musí být instalováno externě a připojeno k řídicí jednotce.

Čidlo teploty v místnosti je nutné pro regulační vlastnosti řídicí jednotky (volitelně regulace odpadního vzduchu,

přiváděného vzduchu nebo teploty v místnosti). Tato funkce je popsána v kapitole 19. „Nastavení systémových parametrů“ v tomto návodu.

Upevnění ovládací jednotky „MINI“ se provádí přišroubováním dodané montážní desky do běžné nástěnné elektroinstalační krabice. Na montážní desku se po zapojení propojovacího kabelu nasune krycí rám a ovládací jednotka. Montážní deska musí být namontována na rovný povrch pomocí plochých šroubů se zápusťnou hlavou, aby bylo zajištěno optimální uchycení všech součástí.

MONTÁŽ OVLÁDACÍ JEDNOTKY „TOUCH“

Pro správné a smysluplné měření teploty v místnosti je důležité umístit ovládací jednotku na takové místo, aby:

- nebyla vystavena přímému slunečnímu záření,
- nebyla přímo nad zdrojem tepla nebo vedle něj (např. radiátoru/kamen).

Upevnění ovládací jednotky „TOUCH“ se provádí přišroubováním dodané montážní desky do běžné nástěnné elektroinstalační krabice. Na montážní desku se po zapojení propojovacího kabelu nasune krycí rám a ovládací jednotka.



Obrázek: Nástěnná montáž ovládací jednotky „TOUCH“



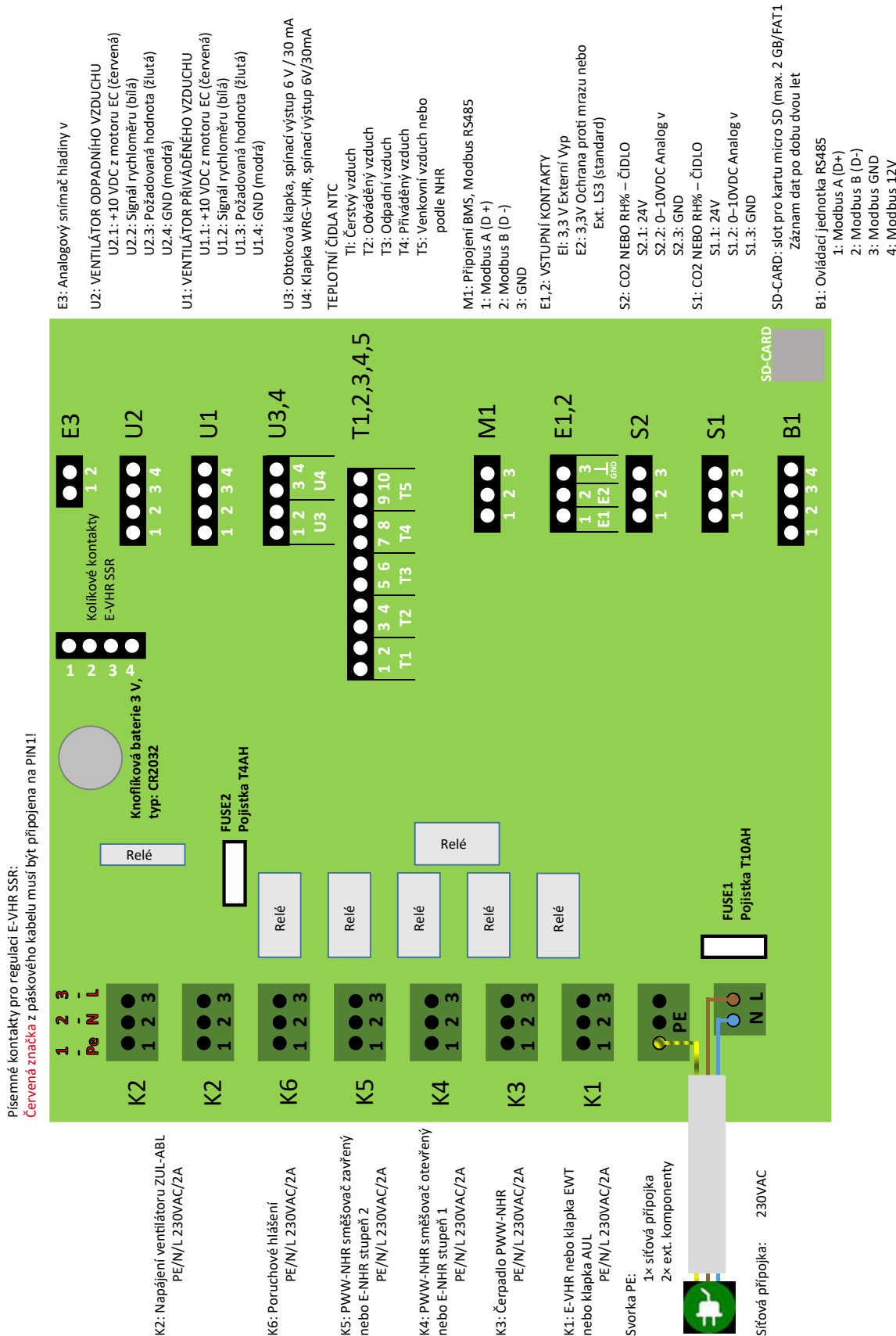
SCHÉMA ELEKTRICKÝCH PŘIPOJENÍ

SCHÉMA ZAPOJENÍ A OVLÁDÁNÍ



Obecně platí, že externí systé-
mové komponenty, rozšiřující
komponenty a požadovaná
teplotní čidla musí být připojeny v soula-
du se schématem elektrického zapojení.

Teplotní čidla T1 až T4 jsou zapojena
z výroby. Pokud je venkovní teplotní čidlo
T5 připojeno elektricky, řídicí jednotka jej
automaticky rozpozná.

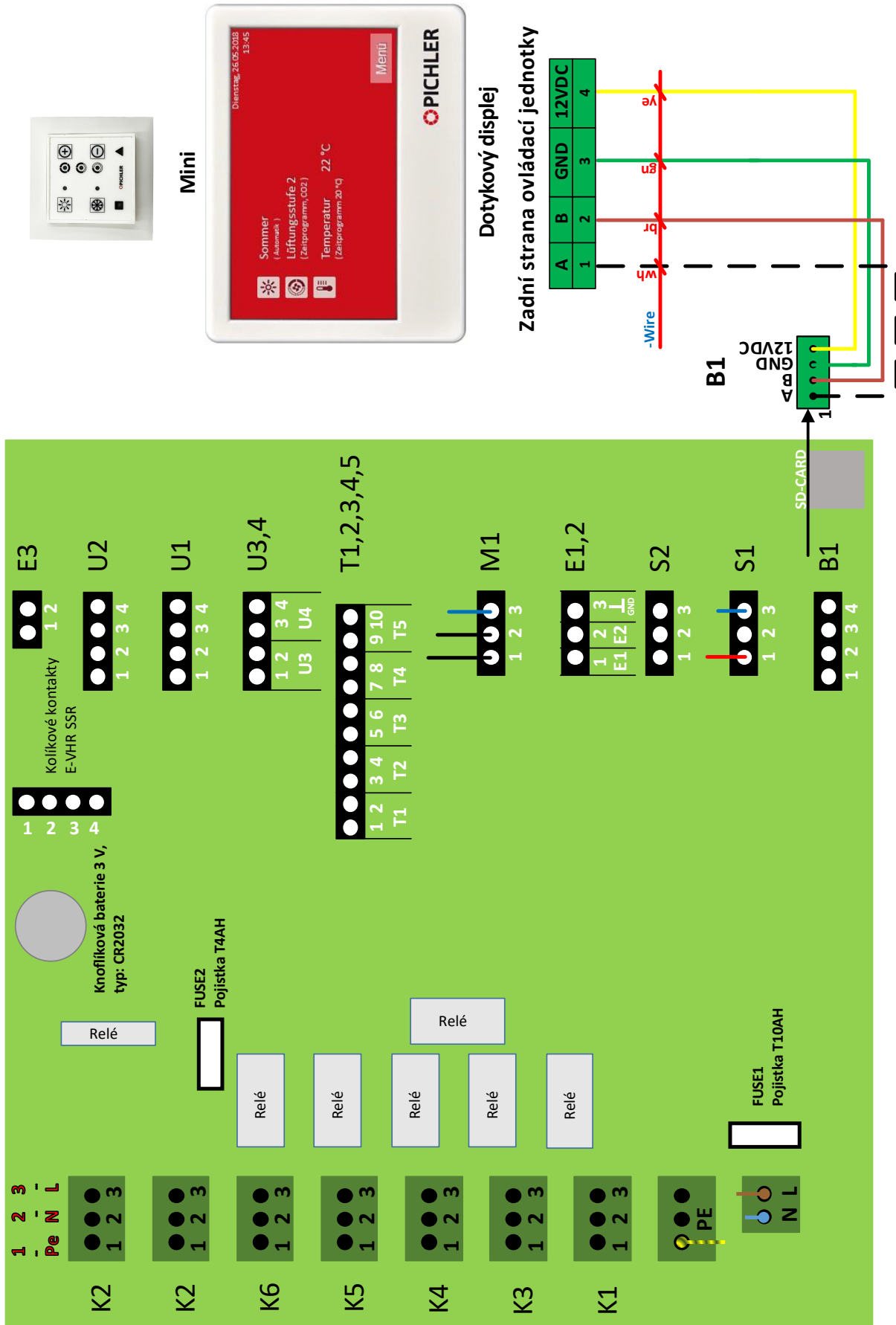


OBCENÉ INFORMACE

UŽIVATEL

ODBOBNÝ PERSONÁL

**SCHÉMA ELEKTRICKÉHO
PŘIPOJENÍ OVLÁDACÍ JEDNOTKY
„MINI“ NEBO „TOUCH“**



OBCENÉ INFORMACE

UŽIVATEL

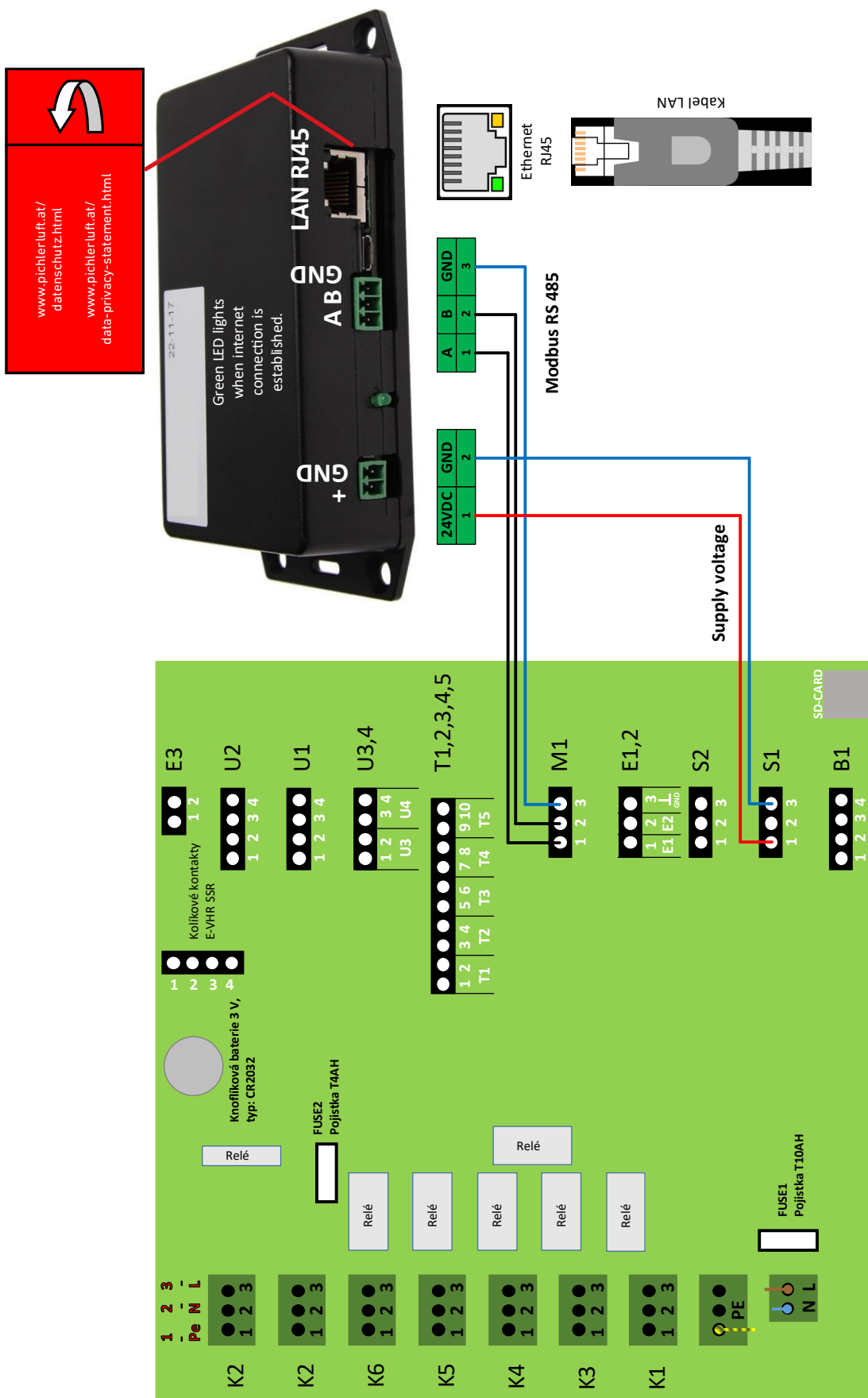
ODBOBNÝ PERSONÁL



SCHÉMA ELEKTRICKÉHO PŘIPOJENÍ MEZISÍŤOVÉ BRÁNY

Brána komunikuje prostřednictvím připojení Modbus RTU řídicího systému budovy (BMS). Pro BMS lze proto použít buďto

pouze bránu nebo Modbus RTU, nikoli obě možnosti současně.



SÍŤOVÁ PŘÍPOJKA

Ventilační jednotka se nedodává připravená k zapojení, ale s předmontovaným 1 m dlouhým síťovým připojovacím kabelem. Po provedené montáži jednotky se musí v místě instalace odborně realizovat připojení k elektrické síti pomocí připojovacího kabelu.



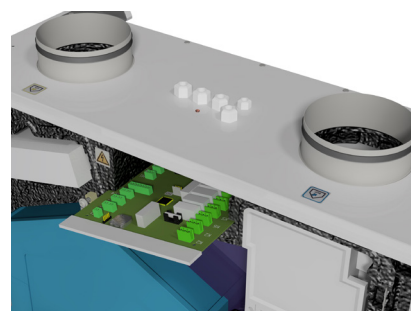
Ventilační jednotka smí být provozována pouze se jmenovitým napětím uvedeným na typovém štítku. Přívodní vedení musí být jištěno pojistkou 13 A.

Vstupní ochrana přívodního vedení musí vykazovat vlastnosti odpojovače!



Síťové vedení musí být připojeno podle schématu připojení. Dimenzování přívodního vedení musí provést autorizovaný elektrikář v souladu s příslušnými směrnici.

Přípustné jsou výhradně pulzní nebo univerzální proudové chrániče (typ A nebo B) s vypínacím proudem 30 mA.

**Řídicí deska**

Před prováděním prací na řídicí desce odpojte všechny póly jednotky od elektrické sítě a zajistěte jednotku proti opětovnému zapnutí.

Po demontáži předního krytu a vytažení řídicí desky jsou přístupné svorky pro řídicí vedení a elektrickou vstupní ochranu.

Řídicí vedení

Všechna vedení externích komponent, jako jsou čidla, servopohony, čerpadla atd., musí být připojena podle schématu zapojení. Dimenzování kabelů musí provést kvalifikovaný elektrikář. Nízkona-

pětové kabely musí být položeny odděleně od síťového vedení nebo je třeba použít stíněné kabely.

Výstup poruchových hlášení

230 V AC a $I_{\max} = 0,5 \text{ A}$ (viz schéma zapojení).

Oběhová čerpadla

Čerpadla připojená k řídicímu systému musí být zabezpečena proti jiskření a odolná proti zablokování. Elektrické připojení s $U = 230 \text{ V AC}$ a $I_{\max} = 2 \text{ A}$ (viz

schéma zapojení).

Výměna vnitřní pojistkové ochrany jednotky

Smí se používat pouze originální pojistky s předepsaným proudem a rozměry.

Vnitřní pojistková ochrana jednotky:

Skleněná trubičková pojistka T10A H ϕ 5 x 20 mm setrvačná

Dohřívací registr (externí)

Pro připojení externího topného registru je nutné externí teplotní čidlo. Externí čidlo přiváděného vzduchu, které je k dispozici jako volitelné příslušenství, o délce 2 m, se připojuje ke vstupu T5 a montuje se do vzduchového kanálu za topný registr. V servisním softwaru se musí spínat

na parametru „Dohřívací registr (NHR)“. Pokud není ke vstupu T5 připojeno žádné teplotní čidlo, zobrazí se poruchové hlášení.



18. Údržba a čištění

BEZPEČNOSTNÍ POKYNY



Při provádění čištění nebo údržby na ventilační jednotce musí být zařízení nejprve na všech pólech odpojeno od elektrické sítě a vhodným způsobem zajištěno proti opětovnému zapnutí.

V případě ostatních stávajících komponent zařízení a systémových dílů, jako jsou geotermální výměníky tepla, přehřívací a dohřívací registry, tlumiče hluku atd. se musí provádět údržba a čištění v souladu s předpisy a pokyny.

Při otvírání servisních dvířek a odšroubování čelního víka nebo krytů pracujte velmi opatrně a dbejte na bezpečnost i hrozící nebezpečí! Pokud je to možné,

použijte k odstranění nečistot a prachu vysavač. Čištění velkou silou nebo stlačeným vzduchem může způsobit poškození součástí a povrchů. Použití agresivních čisticích prostředků nebo rozpouštědel není povoleno.

Elektrické součásti nesmí přijít do styku s vlhkostí nebo mokrem.

Při provádění jakýchkoli elektrických prací dodržujte bezpečnostní pokyny v **kapitole 4, zejména bod „Práce na elektrických přípojkách“!**

POKYNY K ÚDRŽBĚ PRO ODBORNOU FIRMU



Následující práce na ventilační jednotce smí provádět výhradně kvalifikovaný personál. Pokud se při údržbě zjistí závady, musí být okamžitě odstraněny, aby byl zajištěn bezpečný

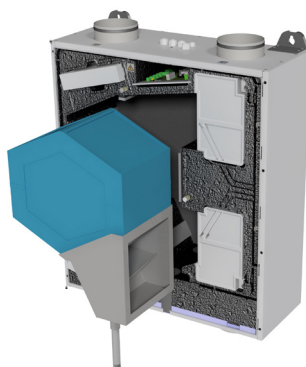
provoz zařízení.

K výměně a opravám lze použít výhradně originální náhradní díly.

PROTIPROUDÝ VÝMĚNÍK TEPLA

Interval čištění:

U výměníku tepla je třeba nejméně jednou ročně zkontrolovat, zda není znečištěn. V závislosti na stupni znečištění výměníku tepla doporučujeme vyčištění podle potřeby.



Demontáž:

1. Pro provedení údržby na výměníku tepla odšroubujte přední kryt.
2. Z vany na kondenzát je třeba vyšroubovat obě zátky.
3. Stěna se nyní vysune ze základní skříně asi o 10 cm, aby bylo možné demontovat hladinoměr.

4. Poté lze výměník tepla z ventilační jednotky zcela vyjmout.

Čištění:

Čištění výměníku tepla se provádí opláchnutím teplou vodou (maximálně 50 °C) a běžně dostupnými (neleptavými!) čisticími prostředky. Potom opláchněte teplou vodou. V žádném případě neprofukujte výměník stlačeným vzduchem. To by jej mohlo zničit!

Montáž:

1. Před montáží výměníku do jednotky lehce namažte čtyři těsnicí podložky na výměníku tepla, abyste zajistili jeho snadné a hladké zasunutí.
2. Dbejte na to, aby byla vana na kondenzát zasunuta zpočátku pouze natolik, aby bylo možné znovu namontovat hladinoměr.
3. Teprve poté se vana na kondenzát zasune úplně.
4. Po opětovném vložení výměníku tepla zašroubujte obě zátky zpět do vany na kondenzát. Je třeba dbát na správnou polohu.



ENTALPICKÝ VÝMĚNÍK

Interval čištění:

U jednotek s entalpickým výměníkem je třeba alespoň jednou ročně vizuálně zkontrolovat, zda hladinoměr není zkorodovaný.

VENTILÁTORY

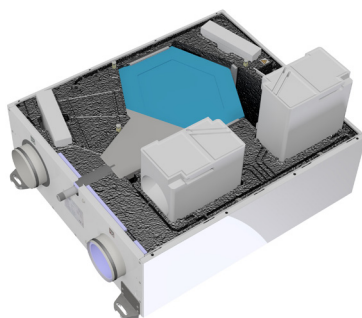


Skříň motoru smí otevírat pouze výrobce ventilátoru; to samé platí pro práce na elektrických součástech v motoru. Pokud je ventilátor vadný, musí být vyměněn za nový originální ventilátor.

Čištění

V závislosti na stupni znečištění ventilátorů může být nutné je vyčistit.

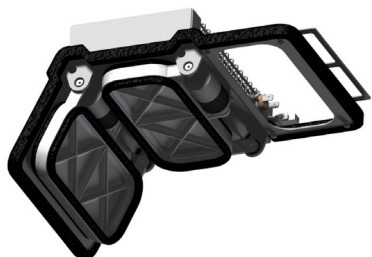
1. Údržba a čištění ventilátoru se omezují výhradně na skříň ventilátoru a oběžné kolo.



2. Před zahájením prací na ventilátorech odpojte všechny póly jednotky od napájení a zajistěte jednotku proti opětovnému zapnutí!
3. Pro zajištění přístupu k ventilátorům odšroubujte přední kryt.
4. Jednotku ventilátoru lze vytáhnout ze základní skříň společně se skříň ventilátoru.
5. Věnujte pozornost elektrickému připojovacímu kabelu k motoru. Nesmí dojít k poškození.
6. Skříň ventilátoru lze nyní otevřít a ventilátor vyjmout.
7. K čištění lopatek ventilátoru použijte měkký kartáč. Skříň ventilátoru lze čistit vysavačem.

Je třeba zabránit poškození oběžných lopatek. Stávající vyvažovací závaží se nesmí odstranit nebo poškodit, jinak může dojít k nevyvážení oběžného kola za provozu a v důsledku toho ke zvýšení hladiny hluku a vibracím.

ELEKTRICKÝ PŘEDEHŘÍVACÍ REGISTR PTC (VOLITELNÝ)



Interval čištění:

V závislosti na stupni znečištění elektrického předehřívacího registru PTC se doporučuje čištění alespoň jednou ročně.

Pozor! Obtokové klapky se v žádném případě nesmí ručně posouvat nebo přemísťovat!



Čištění

1. Před zahájením prací na elektrických topných registrech odpojte všechny póly jednotky od napájení a zajistěte jednotku proti opětovnému zapnutí!
2. Pro účely čištění je třeba po otevření upevňovacího jazýčku opatrně vytáhnout celou sestavu obtokové klapky z ventilační jednotky. Je třeba přitom

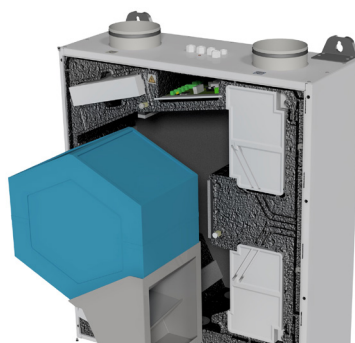
dbát na elektrickou přípojku. Ta se nesmí poškodit.

3. Při čištění nesmí dojít k poškození lamel na registru.
4. K odstranění prachu použijte stlačený vzduch, vysavač nebo měkký kartáč.
5. Při čištění externích elektrických předehřívacích registrů je třeba zkontrolovat v každém případě i předfiltr, pokud je namontován, a při znečištění jej vyměnit.



SKŘÍŇ JEDNOTKY – VNITŘNÍ ČIŠTĚNÍ**Interval čištění:**

V závislosti na stupni znečištění se doporučuje čištění alespoň jednou ročně.

**Čištění**

Při čištění je třeba dbát na izolační plochy skříně. Přílišné použití síly při metodě čištění, např. otírání nebo kartáčování, může poškodit izolační plochy! K odstranění prachu používejte vysavač.

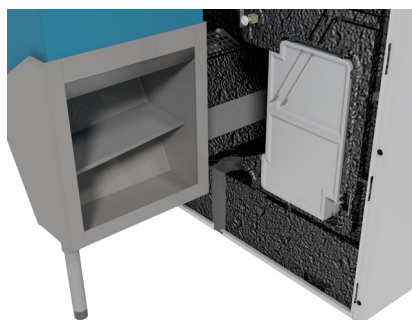
Elektrické součásti nesmí přijít do styku s vlhkostí nebo mokrem. Především zabraňte možnému poškození teplotních čidel a elektrických propojovacích kabelů.

ODTOK KONDENZÁTU**Interval čištění:**

V závislosti na stupni znečištění a teplotách se doporučuje čistit odtok kondenzátu, odtokové potrubí a pachový uzávěr (sifon) alespoň jednou ročně. Pro bezpečný provoz zařízení je třeba zajistit správnou funkci potrubí pro odtok kondenzátu a jeho součástí.

Čištění

1. Pro provedení údržby nejprve od-



šroubujte čelní dvířka skříně. Poté lze výměník tepla včetně vany na kondenzát a odtokové trubky kondenzátu opatrně vytáhnout ze základní skříně směrem dopředu.

2. U jednotek s entalpickým výměníkem se musí hladinoměr demontovat nebo odpojit od řídicí desky. Zde je kondenzační nádobka provedena bez odtoku kondenzátu.

3. Veškeré usazeniny nebo zanesení v odtokovém potrubí a sifonu je třeba odstranit.

4. Kondenzační nádobku je třeba čistit vlhkým čisticím hadříkem.

Kontrola funkčnosti:

5. Po vyčištění je bezpodmínečně třeba provést kontrolu funkčnosti odtoku kondenzátu pomocí vody.

6. Pro tento účel je nutné naplnit vanu na kondenzát dostatečným množstvím vody. Přitom je třeba dbát na to, aby veškerá naplněná voda mohla bezpečně vytékat odtokovým potrubím pro kondenzát do kanalizace. Je třeba dbát na vodotěsné provedení.

7. Chcete-li účinně zamezit zápachu a únikům, naplňte před opětovným zapnutím zařízení pachový uzávěr (sifon) vodou.

Použijte běžně dostupnou konvičku na zalévání rostlin apod.



TABULKA ÚDRŽBY

Pro zdokumentování prací údržby je nutné tuto tabulku po provedení prací na zařízení vyplnit:

Zařízení nainstaloval:			Datum
Č.	Práce údržby (např. výměna filtrů)	Provedl podpis	Datum
1			
2			
3			
4			
5			
6			
7			
8			
9			
10			
11			
12			
13			
14			
15			
16			
17			
18			



ODBORNÝ PERSONÁL – UVEDENÍ DO PROVOZU – SERVIS

19. Uvedení do provozu



Před uvedením ventilační jednotky do provozu musí být kompletní ventilační systém dokončen, připojen a připraven k provozu. Bezpečně uvedení do provozu nebo seřízení systému je možné pouze po dokončení všech prací na zařízení.

Tovární nastavení řídicí jednotky smí měnit pouze odborný instalační technik. Nesprávné nastavení může způsobit poruchu přístroje.

Stupeň ventilátoru	Provozní režim	Název	Objemový průtok	
			LG 150 A	LG 150 B
1	Základní ventilace	Snížený ventilační režim s minimálním větráním bytu	50 m ³ /h	60 m ³ /h
2	Normální ventilace	Stupeň ventilátoru je aktivní, pokud nebyl manuálně nebo prostřednictvím automatického režimu zvolen jiný stupeň ventilátoru	90 m ³ /h	110 m ³ /h
3	Intenzivní ventilace	Provoz se zvýšeným objemovým průtokem, nárazové větrání pro krátké, intenzivní větrání budovy	130 m ³ /h	180 m ³ /h

Tovární nastavení stupňů ventilace

Základní postup pro uvedení do provozu

- Kontrola zařízení před uvedením do provozu
- Jsou všechny vzduchovody a vestavěné díly kompletně namontované a vzduchotěsné?
- Jsou všechny systémové komponenty kompletně namontované a elektricky připojené?
- Byla dokončena elektroinstalace a namontována ovládací jednotka?
- Je přípojka kondenzátu připravena?
- Jsou vzduchové průchody, přívodní a vypouštěcí ventily správně namontované a otevřené?
- Jsou vzduchové filtry ve ventilační jednotce správně namontované a čisté?
- Jsou vzduchové filtry v geotermálním výměníku tepla atd. správně namontované a čisté?
- Jsou případně použité protipožární klapky otevřené?

Nastavení systémových parametrů

- Kontrola systémových komponent, případně oprava nastavení.
- Nastavení systémových parametrů, např. úprava objemového průtoku / stupně ventilace.
- Nastavení systémového času softwaru



20. Popis závad

V následujících tabulkách naleznete popisy závad pro příslušné varianty blikání. Přesná lokalizace závady je možná pomocí servisního softwaru (k dispozici pouze pro kvalifikovaný personál).

Ukázka signalizace	Chyba
1× blikne	Z05
2× blikne	Z04
3× blikne	Z06, Z07, Z08, Z09, Z10, Z11, Z12, Z13, Z14, Z15
4× blikne	Z01, Z03, Z17, Z18, Z21
5× blikne	Z02
Svítil LED filtru	Z16

Ukázka signalizace	Upozornění
6× blikne LED filtru / chybová LED	Z20
6× blikne LED filtru	Z19

Ukázka signalizace	Chyba
Z01	Zkontrolujte EWT, pokud je překročen rozdíl teplot přiváděného a odpadního vzduchu
Z02	Porucha při přenosu dat
Z03	Nebezpečí zamrznutí teplovodního (WW) dohřívacího registru
Z04	Zablokovaný ventilátor odváděného vzduchu
Z05	Zablokovaný ventilátor přiváděného vzduchu
Z06	Zkrat teplotní čidlo T1
Z07	Zkrat teplotní čidlo T2
Z08	Zkrat teplotní čidlo T3
Z09	Zkrat teplotní čidlo T4
Z10	Zkrat teplotní čidlo T5
Z11	Přerušení teplotní čidlo T1
Z12	Přerušení teplotní čidlo T2
Z13	Přerušení teplotní čidlo T3
Z14	Přerušení teplotní čidlo T4
Z15	Přerušení teplotní čidlo T5
Z16	Vyměňte filtr odpadního/venkovního vzduchu (svítí LED filtru)
Z17	Plná vana na kondenzát
Z18	Chyba obtokové klapky (sledování průtoku)
Z21	Ochrana proti mrazu NHR aktivní

Ukázka signalizace	Upozornění
Z19	Rozdíl ventilátorů – základní ventilace
Z20	Rozdíl ventilátorů příliš vysoký



21. Instalace/obsluha servisního softwaru a aktualizace firmwaru

Pro řešení problémů je nutné připojit notebook pomocí kabelu s micro USB konektorem k ovládací jednotce. Další informace o instalaci/obsluze servisního softwaru a o aktualizacích firmwaru jsou k dispozici certifikovaným partnerům na vyžádání.

Servisní horká linka:
+43 (0)463 32769-290
E-mail: service@pichlerluft.at

22. Náhradní díly a příslušenství



Při výměně a opravách se smí používat výhradně originální náhradní díly.

Bezpečný provoz zařízení je zaručen pouze v případě použití originálních náhradních dílů!

ŘÍDICÍ PRVKY

Název	Číslo výrobku
Ovládací jednotka provedení „MINI“	08LGMINI150200
Ovládací jednotka provedení „TOUCH“	08LG150250TC
Čidlo CO ₂	07RCO248330
Čidlo vlhkosti	07RHF49360
Čidlo vlhkosti a CO ₂	07RCO2TRH
Skleněná trubičková pojistka setrvačná 10 A ø 5 x 20 mm	40LG040110
Externí teplotní čidlo NTC, délka 2 m	40LG041920

SYSTÉMOVÉ KOMPONENTY

Název	Číslo výrobku
Vodní dohřívací registr VBC	01VBC125
Přípojné šroubení z PVC z ½ palce na 1 ¼ palce	08REDPVC11412
Přechodový díl HL40.2 pro HT trubku ø 40 mm z PE	08UEGSHL40R12PE
Přechodový díl HL30.2 pro HT trubku ø 32 mm z PE	08UEGSHL30R12PE

VZDUCHOVÝ FILTR

Název	Číslo výrobku
Filtr ODA ISO ePM2,5 55% (venkovní vzduch, standard)	40LG050230
Filtr ETA ISO Coarse 70% (odpadní vzduch, standard)	40LG050240
Filtr ODA ISO ePM1 80% (volitelně)	40LG050250

MEZISÍŤOVÉ BRÁNY

Název	Číslo výrobku
Brána Modbus/Nabto	08GATEWAYNABTO
Brána Modbus/KNX	08KNXGA150250A



23. Datové listy výrobku

DATOVÝ LIST VÝROBKU: LG 150 A

Specifická spotřeba energie (SEV) pro	Ruční ovládání	Časové ovládání	centrální řízení podle potřeby	Regulace podle místní potřeby
chladné klima	-77,5	-78,5	-80,4	-83,7 [kWh/(m ² ·a)]
průměrné klima	-38,3	-39,2	-40,8	-43,7 [kWh/(m ² ·a)]
teplé klima	-13,2	-14,1	-15,6	-18,1 [kWh/(m ² ·a)]
Třída specifické spotřeby energie	A	A	A	A+ (nejvyšší účinnost)

Typ

„Systém větrání obytných prostor“, „Obousměrný systém větrání“

Nastavitelné otáčky motoru a pohonu	Hodnota x	2 [-]			
Typ systému rekuperace tepla rekuperativní					
Stupeň změny teploty rekuperace tepla	n_t	92,4 % [-]			
Nejvyšší objemový průtok vzduchu	q_{vd}	150 [m ³ /h]			
Elektrický vstupní výkon pohonu ventilátoru, včetně případných řídicích zařízení motoru, při maximálním objemovém průtoku vzduchu	P_e	54,9 [W]			
Hladina akustického výkonu	L_{WA}	39 [dB(A)]			
Referenční objemový průtok vzduchu	q_{vn}	105 [m ³ /h]			
Referenční tlakový rozdíl	p_{tu}	50 [Pa]			
Specifický vstupní výkon	SEL	0,25 [W/(m ³ /h)]			
Ovládání ventilace (CTRL)	1	0,95	0,85	0,65	[-]

Maximální kvóta úniku vzduchu vztahovaná k referenčnímu objemovému průtoku vzduchu

uvnitř	q_{vi} / q_{vn}	0,86 % [-]
vně	q_{ve} / q_{vn}	1,05 % [-]

Výměna filtrů

Filtry je třeba vyměnit jakmile:

- se rozsvítí kontrolka na ovládací jednotce „MINI“
- se na displeji ovládací jednotky „TOUCH“ zobrazí požadavek na výměnu filtrů (viz červená označení na vedlejších obrázcích).

POZOR:

Pokud nejsou filtry pravidelně měněny, nemůže zařízení efektivně pracovat a zvyšuje se spotřeba elektrické energie.



Ovládací jednotka „MINI“

Ovládací jednotka „TOUCH“

Likvidace

Jednotky, které již nejsou funkční, musí být demontovány specializovanou firmou a řádně zlikvidovány na vhodných sběrných místech. Platí rakouská vyhláška EAG-VO o starých elektrických zařízeních, která zajišťuje provádění práva Společnosti, směrnice 202/95/ES (RoHS) a směrnice 2002/96/ES (směrnice o OEEZ).

Roční spotřeba elektřiny (JSV)	3,6	3,3	2,7	1,8	[kWh elektřiny/a]
Roční úspora energie na vytápění (JEH) pro					
chladné klima	91,1	91,4	91,8	92,8	[kWh primární energie/a]
průměrné klima	46,6	46,7	46,9	47,4	[kWh primární energie/a]
teplé klima	21,1	21,1	21,2	21,4	[kWh primární energie/a]



DATOVÝ LIST VÝROBKU: LG 150 AF

Specifická spotřeba energie (SEV) pro	Ruční ovládání	Časové ovládání	Centrální řízení podle potřeby	Regulace podle místní potřeby
chladné klima	-72,4	-73,6	-76,0	-80,3 [kWh/(m ² ·a)]
průměrné klima	-35,7	-36,7	-38,6	-42 [kWh/(m ² ·a)]
teplé klima	-12,1	-12,9	-14,6	-17,4 [kWh/(m ² ·a)]
Třída specifické spotřeby energie	A	A	A	A+ (nejvyšší účinnost)

Typ

„Systém větrání obytných prostor“, „Obousměrný systém větrání“

Nastavitelné otáčky motoru a pohonu	Hodnota x	2 [-]
-------------------------------------	-----------	-------

Typ systému rekuperace tepla rekuperativní

Stupeň změny teploty rekuperace tepla	n_t	84,2 % [-]			
Nejvyšší objemový průtok vzduchu	q_{vd}	150 [m ³ /h]			
Elektrický vstupní výkon pohonu ventilátoru, včetně případných řídicích zařízení motoru, při maximálním objemovém průtoku vzduchu	P_e	54,9 [W]			
Hladina akustického výkonu	L_{WA}	39 [dB(A)]			
Referenční objemový průtok vzduchu	q_{vn}	105 [m ³ /h]			
Referenční tlakový rozdíl	P_{tu}	50 [Pa]			
Specifický vstupní výkon	SEL	0,25 [W/(m ³ /h)]			
Ovládání ventilace (CTRL)	1	0,95	0,85	0,65	[-]

Maximální kvóta úniku vzduchu vztažená k referenčnímu objemovému průtoku vzduchu

uvnitř	q_{vi} / q_{vn}	0,76 % [-]
vně	q_{ve} / q_{vn}	1,05 % [-]

Výměna filtrů

Filtry je třeba vyměnit jakmile:

- se rozsvítí kontrolka na ovládací jednotce „MINI“
- se na displeji ovládací jednotky „TOUCH“ zobrazí požadavek na výměnu filtrů

(viz červená označení na vedlejších obrázcích).

POZOR:

Pokud nejsou filtry pravidelně měněny, nemůže zařízení efektivně pracovat a zvyšuje se spotřeba elektrické energie.



Ovládací jednotka „MINI“

Ovládací jednotka „TOUCH“

Likvidace

Jednotky, které již nejsou funkční, musí být demontovány specializovanou firmou a řádně zlikvidovány na vhodných sběrných místech. Platí rakouská vyhláška EAG-VO o starých elektrických zařízeních, která zajišťuje provádění práva Společenství, směrnice 202/95/ES (RoHS) a směrnice 2002/96/ES (směrnice o OEEZ).

Roční spotřeba elektřiny (JSV)	3,6	3,3	2,7	1,8	[kWh elektřiny/a]
Roční úspora energie na vytápění (JEH) pro					
chladné klima	86,0	86,5	87,5	89,5	[kWh primární energie/a]
průměrné klima	44,0	44,2	44,7	45,7	[kWh primární energie/a]
teplé klima	19,9	20,0	20,2	20,7	[kWh primární energie/a]



DATOVÝ LIST VÝROBKU: LG 150 B

Specifická spotřeba energie (SEV) pro	Ruční ovládání	Časové ovládání	Centrální řízení podle potřeby	Regulace podle místní potřeby	
chladné klima	-74,9	-76,2	-78,6	-82,7	[kWh/(m ² ·a)]
průměrné klima	-35,5	-36,7	-38,8	-42,5	[kWh/(m ² ·a)]
teplé klima	-10,3	-11,4	-13,5	-16,9	[kWh/(m ² ·a)]
Třída specifické spotřeby energie	A	A	A	A+ (nejvyšší účinnost)	

Typ

„Systém větrání obytných prostor“, „Obousměrný systém větrání“

Nastavitelné otáčky motoru a pohonu	Hodnota x	2	[-]
-------------------------------------	-----------	---	-----

Typ systému rekuperace tepla rekuperativní

Stupeň změny teploty rekuperace tepla	n_t	90,9 %	[-]
---------------------------------------	-------	--------	-----

Nejvyšší objemový průtok vzduchu	q_{vd}	180	[m ³ /h]
----------------------------------	----------	-----	---------------------

Elektrický vstupní výkon pohonu ventilátoru, včetně případných řídicích zařízení motoru, při maximálním objemovém průtoku vzduchu	P_e	98,8	[W]
---	-------	------	-----

Hladina akustického výkonu	L_{WA}	45	[dB(A)]
----------------------------	----------	----	---------

Referenční objemový průtok vzduchu	q_{vn}	126	[m ³ /h]
------------------------------------	----------	-----	---------------------

Referenční tlakový rozdíl	P_{tU}	50	[Pa]
---------------------------	----------	----	------

Specifický vstupní výkon	SEL	0,348	[W/(m ³ /h)]
--------------------------	-----	-------	-------------------------

Ovládání ventilace (CTRL)	1	0,95	0,85	0,65	[-]
---------------------------	---	------	------	------	-----

Maximální kvóta úniku vzduchu vztahovaná k referenčnímu objemovému průtoku vzduchu

uvnitř	q_{vi} / q_{vn}	0,71 %	[-]
vně	q_{ve} / q_{vn}	0,87 %	[-]

Výměna filtrů

Filtry je třeba vyměnit jakmile:

- se rozsvítí kontrolka na ovládací jednotce „MINI“
- se na displeji ovládací jednotky „TOUCH“ zobrazí požadavek na výměnu filtrů

(viz červená označení na vedlejších obrázcích).

POZOR:

Pokud nejsou filtry pravidelně měněny, nemůže zařízení efektivně pracovat a zvyšuje se spotřeba elektrické energie.



Ovládací jednotka „MINI“

Ovládací jednotka „TOUCH“

Likvidace

Jednotky, které již nejsou funkční, musí být demontovány specializovanou firmou a řádně zlikvidovány na vhodných sběrných místech. Platí rakouská vyhláška EAG-VO o starých elektrických zařízeních, která zajišťuje provádění práva Společenství, směrnice 202/95/ES (RoHS) a směrnice 2002/96/ES (směrnice o OEEZ).

Roční spotřeba elektřiny (JSV)	4,8	4,4	3,6	2,3	[kWh elektřiny/a]
--------------------------------	-----	-----	-----	-----	-------------------

Roční úspora energie na vytápění (JEH) pro

chladné klima	91,6	91,8	92,3	93,1	[kWh primární energie/a]
průměrné klima	46,8	46,9	47,2	47,6	[kWh primární energie/a]
teplé klima	21,2	21,2	21,3	21,5	[kWh primární energie/a]



DATOVÝ LIST VÝROBKU: LG 150 BF

Specifická spotřeba energie (SEV) pro	Ruční ovládání	Časové ovládání	Centrální řízení podle potřeby	Regulace podle místní potřeby	
chladné klima	-67,2	-68,9	-72,2	-78,0	[kWh/(m ² ·a)]
průměrné klima	-30,8	-32,3	-35	-39,8	[kWh/(m ² ·a)]
teplé klima	-7,3	-8,6	-11,1	-15,3	[kWh/(m ² ·a)]
Třída specifické spotřeby energie	B	B	A	A	

Typ

„Systém větrání obytných prostor“, „Obousměrný systém větrání“

Nastavitelné otáčky motoru a pohonu	Hodnota x	2 [-]
-------------------------------------	-----------	-------

Typ systému rekuperace tepla rekuperativní

Stupeň změny teploty rekuperace tepla	η_t	83,4 % [-]		
Nejvyšší objemový průtok vzduchu	q_{vd}	180 [m ³ /h]		
Elektrický vstupní výkon pohonu ventilátoru, včetně případných řídicích zařízení motoru, při maximálním objemovém průtoku vzduchu	P_e	135,4 [W]		
Hladina akustického výkonu	L_{WA}	45 [dB(A)]		
Referenční objemový průtok vzduchu	q_{vn}	126 [m ³ /h]		
Referenční tlakový rozdíl	P_{TU}	50 [Pa]		
Specifický vstupní výkon	SEL	0,399 [W/(m ³ /h)]		
Ovládání ventilace (CTRL)	1	0,95	0,85	0,65 [-]

Maximální kvóta úniku vzduchu vztahovaná k referenčnímu objemovému průtoku vzduchu

uvnitř	q_{vi} / q_{vn}	0,63 % [-]
vně	q_{ve} / q_{vn}	2,06 % [-]

Výměna filtrů

Filtry je třeba vyměnit jakmile:

- se rozsvítí kontrolka na ovládací jednotce „MINI“
- se na displeji ovládací jednotky „TOUCH“ zobrazí požadavek na výměnu filtrů (viz červená označení na vedlejších obrázcích).

POZOR:

Pokud nejsou filtry pravidelně měněny, nemůže zařízení efektivně pracovat a zvyšuje se spotřeba elektrické energie.



Ovládací jednotka „MINI“

Ovládací jednotka „TOUCH“

Likvidace

Jednotky, které již nejsou funkční, musí být demontovány specializovanou firmou a řádně zlikvidovány na vhodných sběrných místech. Platí rakouská vyhláška EAG-VO o starých elektrických zařízeních, která zajišťuje provádění práva Společenství, směrnice 202/95/ES (RoHS) a směrnice 2002/96/ES (směrnice o OEEZ).

Roční spotřeba elektřiny (JSV)	5,4	5,0	4,1	2,6	[kWh elektřiny/a]
Roční úspora energie na vytápění (JEH) pro					
chladné klima	85,5	86,0	87,1	89,1	[kWh primární energie/a]
průměrné klima	43,7	44,0	44,5	45,6	[kWh primární energie/a]
teplé klima	19,8	19,9	20,1	20,6	[kWh primární energie/a]

Informace podle současného stavu znalostí nařízení EU 1253/2014 a 1254/2014
Ke stažení na adrese: www.pichlerluft.at



24. ES prohlášení o shodě (EC Declaration of Conformity)

Výrobce/Manufacturer:	J. Pichler Gesellschaft m.b.H.	
Adresa/Address:	Karlweg 5 9021 Klagenfurt am Wörthersee	
Označení / Product description:	Ventilační jednotka v kompaktním provedení řady LG 150 s integrovaným řízením	
Provedení/Type:	LG150-AWR / LG150-AWL LG150-ADR / LG150-ADL LG150-AWRD / LG150-AWLD LG150-ADRD / LG150-ADLD LG150-BWR / LG150-BWL LG150-BDR / LG150-BDL LG150-AFWR / LG150-AFWL	LG150-AFDR / LG150-AFDL LG150-BFWR / LG150-BFWL LG150-BFDR / LG150-BFDL v kombinaci s V (předeřivacím registrem) s ovládací jednotkou typu „MINI“ nebo „TOUCH“

Označené výrobky splňují v provedení, které jsme uvedli na trh, předpisy následujících evropských směrnic:

The products described above in the form as delivered are in conformity with the provisions of the following European Directives:

2014/35/EU O harmonizaci právních předpisů členských států týkajících se dodávání elektrických zařízení určených pro používání v určitých mezích napětí na trh
On the harmonisation of the laws of the Member States relating to the making available on the market of electrical equipment designed for use within certain voltage limits

2014/30/ES O harmonizaci právních předpisů členských států týkajících se elektromagnetické kompatibility
On the harmonisation of the laws of the Member States relating to electromagnetic compatibility

2009/125/EG Směrnice Evropského parlamentu a Rady o sblížení právních předpisů členských států o stanovení rámce pro určení požadavků na ekodesign výrobků spojených se spotřebou energie
Council Directive on the approximation of the laws of the Member States establishing a framework for the setting of ecodesign requirements for energy-related products

Shoda se směrnicemi se prokazuje dodržováním následujících norem a nařízení:

Conformity to the Directives is assured through the application of the following standards and regulations:

Nařízení 1253/2014/EU Nařízení Komise (EU), kterým se provádí směrnice Evropského parlamentu a Rady 2009/125/ES, pokud jde o požadavky na ekodesign ventilačních jednotek

COMMISSION REGULATION (EU) implementing Directive 2009/125/EC of the European Parliament and of the Council with regard to ecodesign requirements for ventilation units

Nařízení 1254/2014/EU, kterým se doplňuje směrnice Evropského parlamentu a Rady 2010/30/EU, pokud jde o uvádění spotřeby energie na energetických štítcích domácích ventilačních jednotek

VO 1254/2014/EU, supplementing Directive 2010/30/EU of the European Parliament and of the Council with regard to energy labelling of residential ventilation units

ÖVE / ÖNORM EN 60335-1	ÖVE / ÖNORM EN 62233
ÖVE / ÖNORM EN 60335-2-30 (platí v obdobném smyslu)	ÖVE / ÖNORM EN 55014-1
ÖVE / ÖNORM EN 60335-2-65 (platí v obdobném smyslu)	ÖVE / ÖNORM EN 55014-2
ÖVE / ÖNORM EN 60335-2-80 (platí v obdobném smyslu)	ÖVE / ÖNORM EN 61000-3-2
ÖVE / ÖNORM EN 50366	ÖVE / ÖNORM EN 61000-3-3

Jakákoli úprava jednotky, která se odchyluje od dodaného stavu, má za následek ztrátu shody.

Product modifications after delivery may result in a loss of conformity.

Toto prohlášení potvrzuje shodu s výše uvedenými směrnicemi, není však zárukou vlastností. Je třeba dodržovat bezpečnostní informace uvedené v dodané produktové dokumentaci k výrobku.

This declaration certifies the conformity to the specified directives but contains no assurance of properties. The safety documentation accompanying the product shall be considered in detail.

J. Pichler Gesellschaft m.b.H.
Vedení společnosti / General Manager

Klagenfurt, dne 1. srpna 2016