

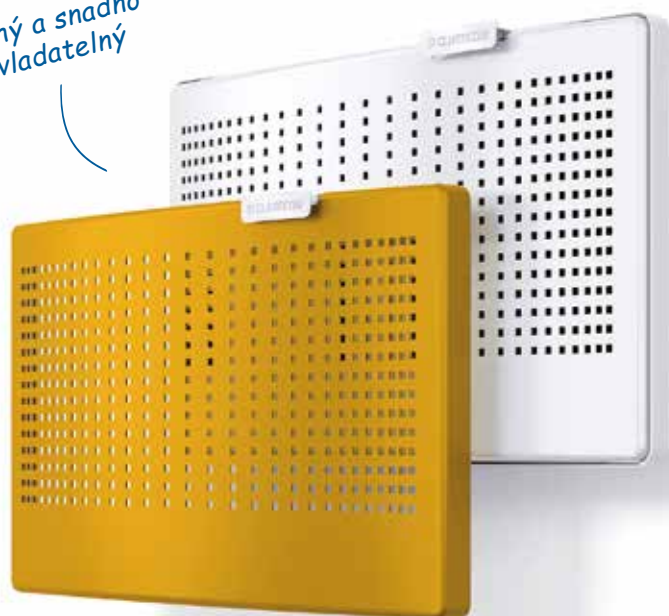
CLIK

CLIK je nejlepší difuzor pro přívod vzduchu na trhu pro větrání malých prostor s objemovým průtokem vzduchu 20-90 m³/hod. Je ideální pro místnosti s mechanickým ventilačním systémem a vysokými požadavky s ohledem na návrh a hladinu hluku.

Díky **vyměnitelnému krytu** je CLIK **vhodný pro každou místnost**, buď jako nenápadný prvek na stěnu, nebo jako výrazný dekorativní prvek v interiéru. Vedle základního bílého krytu jsou k dispozici barvy jako stylová černá, tmavě béžová, teplé nebo studené odstíny kovových barev či módní zlatožluté provedení. CLIK jsme schopni dodat ve **vámi zvolené barvě**.

- + Vynikající směšovací poměr - tichý a bez průvanu.
- + Snadné a brilantní přednastavení.
- + Lehce vyměnitelný čelní kryt pro snadnou údržbu.
- + Jeden produkt, dvě možnosti instalace: zapuštěná a povrchová montáž.
- + Mnoho barevných variant, či na přání vámi vybraný odstín.

Tichý a snadno ovladatelný



RAL 9005 RAL 1035 RAL 7032 RAL 9006 RAL 1007



Moderní a stylový design.

SNADNÉ NASTAVENÍ

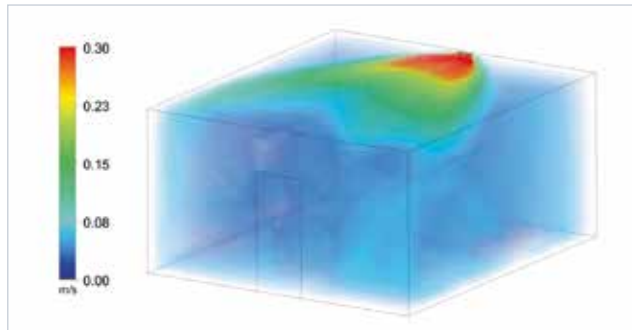
CLIK lze velmi snadno namontovat a předem nastavit pomocí ochranné fólie dodané s spolu s difuzorem. Ochranná fólie také efektivně chrání kryt výrobku během doručení a před uvedením do provozu.



ROVNOMĚRNÉ ROZLOŽENÍ VZDUCHU BEZ PRŮVANU

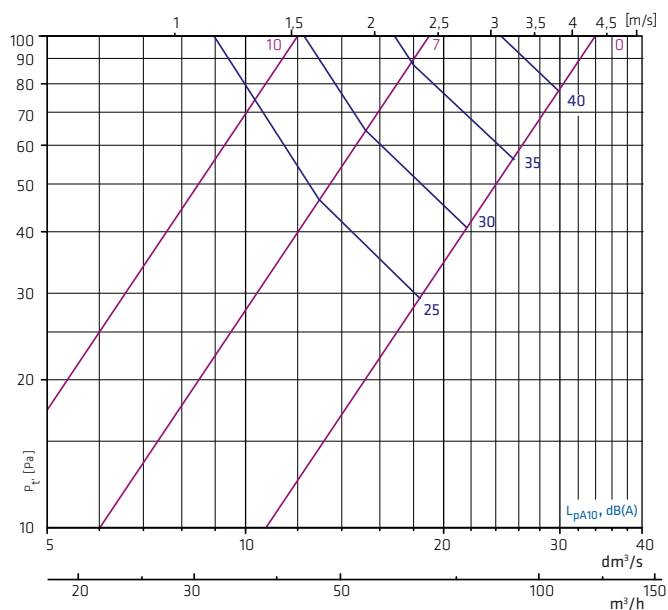
Kvůli unikátní konstrukci difuzoru CLIK se přívod vzduchu šíří přes širokou plochu místnosti a snadno se mísí s vnitřním ovzduším.

VIZUALIZACE PROUDĚNÍ VZDUCHU

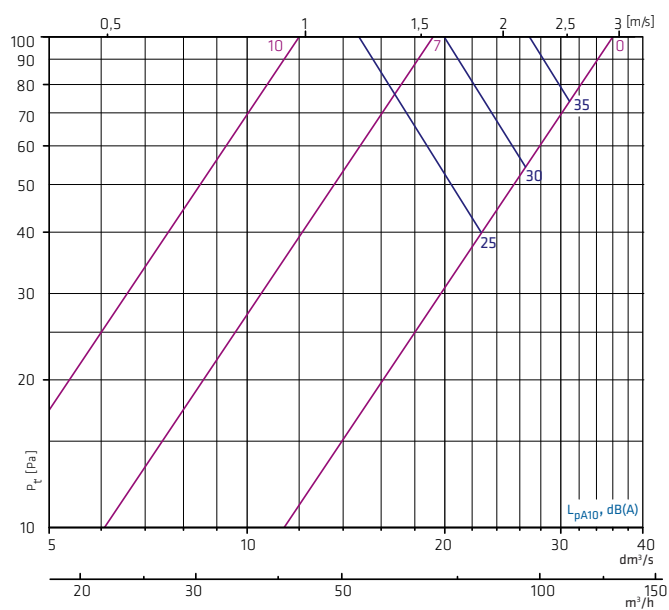


DIMENZOVÁNÍ

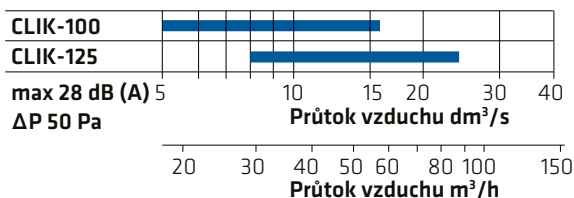
CLIK-100



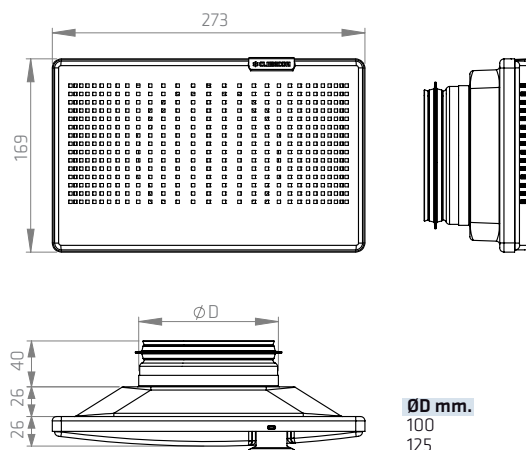
CLIK-125



RYCHLÝ PRŮVODCE



ROZMĚRY



OBJEDNÁVEJTE NA
www.climecon.cz

Bloky pro Revit a AutoCAD na MagiCloud